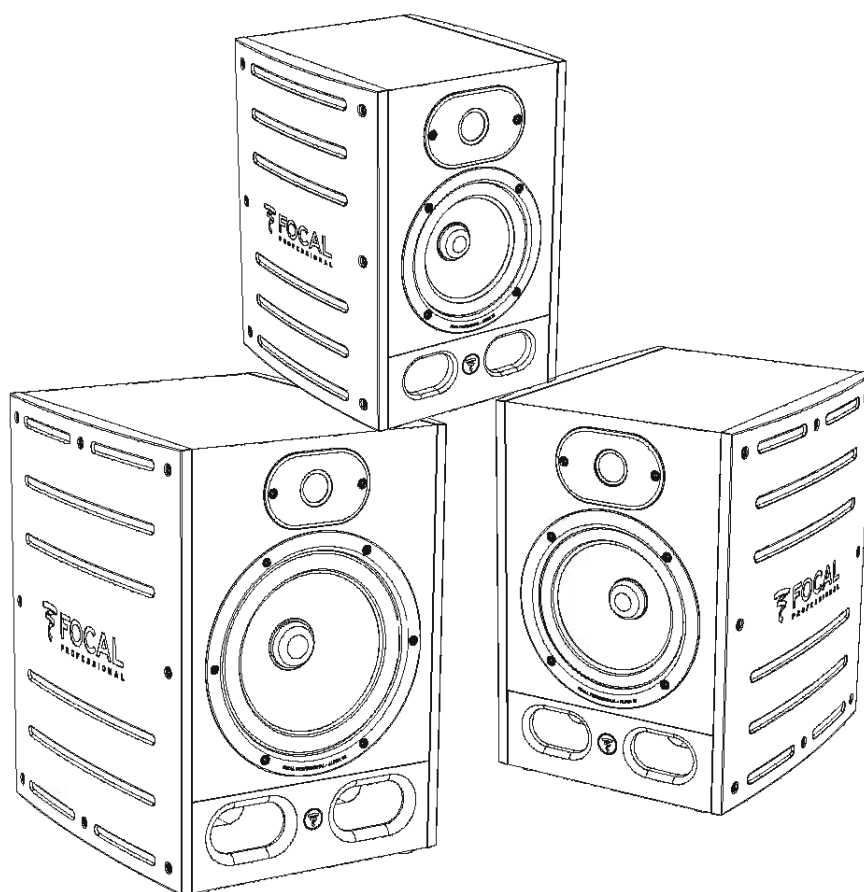


ALPHA

User manual / Manuel d'utilisation / Manual del usuario /
ユーザー手冊 / 사용자 설명서 / ユーザーマニュアル



Français page 3
English page 11
Español página 19
中文 27頁
한국어 35
日仏ページ43

ALPHA

Manuel d'utilisation

Français 3

Un échantillon de ce produit a été testé et déclaré en conformité avec les directives européennes et autres normes internationales suivantes : Compatibilité électromagnétique EN 55013, EN 61000. Sécurité électrique EN 60065. Produit conforme à la DIRECTIVE 2009/125/CE et au REGLEMENT [CE] N° 1275/2008.

Attention !

Risque de choc électrique

Ne pas ouvrir

Ne pas exposer à l'eau ou à l'humidité



Informations de sécurité

1. Lisez les instructions.
2. **Gardez** la notice.
3. Respectez les instructions.
4. Suivez les intructions.
5. N'exposez pas cet appareil à la pluie ou à l'humidité.
6. Nettoyez uniquement avec un chiffon sec.
7. Ne bloquez pas les sorties de ventilation (papiers, chiffons, rideaux, ...).
8. Laissez une distance de 5 cm minimum autour du produit pour une bonne ventilation.
9. N'installez pas près d'une source de chaleur tel qu'un radiateur, four ou autres appareils produisant de la chaleur (amplificateur compris).
10. Utilisez uniquement le cordon d'alimentation fourni. S'il ne correspond pas à votre prise électrique, contactez un électricien pour qu'il la remplace.
11. Protégez le cordon d'alimentation pour ne pas marcher ou tirer dessus, particulièrement à proximité de la prise.
12. Utilisez uniquement les accessoires spécifiés par le fabricant, ou ceux fournis avec l'appareil. Utilisez avec précaution.
13. Débranchez cet appareil lors des périodes d'orage ou de non utilisation de longue durée.
14. Confiez toute réparation à du personnel qualifié. Une **réparation** est nécessaire en cas, par exemple, de dégâts sur le câble d'alimentation ou la prise, de liquide renversé ou de choc entre un autre objet et l'appareil, ou encore si l'appareil a été exposé à la pluie ou présente des moisissures, ou s'il ne fonctionne pas normalement ou, enfin, s'il a subi une chute.
15. **ATTENTION** : Pour réduire le risque d'incendie ou de choc électrique, cet appareil ne doit pas être exposé à la pluie ou à l'humidité. Tout objet rempli d'eau tels qu'un vase, ne doit pas être posé dessus.
16. **ATTENTION** : Ce produit appartient aux appareils de Classe 1. Connectez l'appareil uniquement à l'aide de la fiche secteur fournie intégrant une liaison à la terre.
17. Pour vous déconnecter, débranchez la fiche du cordon d'alimentation de la prise.
18. Le cordon d'alimentation doit rester facilement accessible.



L'éclair représenté par le symbole foudre et contenu dans un triangle équilatéral a pour objet de prévenir l'utilisateur de la présence de tension élevée au sein de l'appareil pouvant entraîner un risque de choc électrique.



Le point d'exclamation contenu dans un triangle équilatéral a pour objet de prévenir l'utilisateur de la présence d'instructions importantes mentionnées dans le mode d'emploi et relatives à la mise en oeuvre et à l'entretien de l'appareil.

ALPHA

Manuel d'utilisation

4

Vous venez d'acquérir un produit Focal. Nous vous en remercions et vous souhaitons la bienvenue dans notre univers, celui du son haute-fidélité... Depuis plus de 30 ans, Focal conçoit, développe et fabrique des haut-parleurs, des enceintes acoustiques haut de gamme et plus récemment des casques. Innovation, tradition, performance, plaisir sont nos valeurs ; elles caractérisent "the Spirit of Sound". Où que vous soyez, un seul objectif pour nous : vous rassembler autour d'une passion commune, le son riche et authentique. Les enceintes **ALPHA** constituent un système d'écoute de contrôle professionnel. Ces produits ont été conçus pour allier image sonore irréprochable, haute précision et réponse en fréquence étendue, dans un format compact adapté à des écoutes de proximité.

Contenu de l'emballage

Une enceinte est livrée accompagnée des éléments suivants (outre le présent manuel) :

- 1 cordon d'alimentation
- 4 plots caoutchouc
- 1 carte de garantie

Vérifiez qu'aucun de ces éléments ne manque, et retirez tous les accessoires du carton. Afin de ne pas endommager vos produits lors de leur déballage, veuillez respecter les étapes suivantes : ouvrir complètement les volets du carton. Les replier sur les côtés. Ôter la protection supérieure. Soulever l'enceinte avec précaution. Vérifiez que l'emballage ne présente aucun signe de détérioration. Si toutefois il était endommagé, prévenez le transporteur et le fournisseur. Il est important que l'emballage soit conservé en bon état pour d'éventuelles utilisations futures.

Recommandations

Nous tenons à souligner qu'une pression sonore élevée peut être générée par vos produits, particulièrement en configuration 5.1. Le niveau de distorsion étant faible et le niveau de fatigue de l'utilisateur minime, il n'est pas toujours évident de réaliser la pression sonore réelle. N'oubliez pas que l'exposition à des niveaux sonores élevés, au-delà d'un certain temps, peut conduire à une perte irréversible de l'audition.

Garantie

Les enceintes **ALPHA** sont garanties pièces et main d'oeuvre pour une période de deux ans au sein des pays membres de l'Union Européenne à compter de la date de livraison au client final. Pour les États hors Union Européenne, merci de vous référer à la loi en vigueur dans chaque pays. Pendant la période de garantie, Focal réparera ou échangera le produit défectueux, sous réserve qu'il soit renvoyé, frais de transport payés par avance, à une antenne Focal agréée. Les dommages causés par des modifications du produit, accidents, négligence ou mauvaise utilisation ne sont pas couverts par la garantie. Pour plus d'informations veuillez contacter votre revendeur ou distributeur local. Enregistrez votre produit en ligne : www.focalprofessional.com/garantie.

Démarrage rapide :

1. Avant toute action, vérifiez que les enceintes et la source audio (console, ...) sont en position éteinte et que la totalité des réglages présents à l'arrière des enceintes sont en position 0.
2. Connectez le signal audio provenant de la source aux enceintes, à l'aide des entrées XLR et/ou RCA.



Vous pouvez connecter jusqu'à deux sources à chaque enceinte via les deux entrées disponibles. Les deux entrées (XLR et RCA) sont actives simultanément. Pour plus d'information, voir page 6.

3. Vérifiez que la tension mentionnée en bas du panneau arrière (sous le connecteur secteur) correspond à la tension de votre zone géographique. Si tel n'est pas le cas, ne connectez pas les enceintes au secteur et contactez votre revendeur ou distributeur. Utiliser le câble d'alimentation fourni pour connecter l'enceinte au secteur.
4. Mettez la source audio sous tension et vérifiez que le niveau de sortie de la source audio connectée à l'enceinte est réglé sur $-\infty$ ou sur un niveau très faible.
5. Mettez les enceintes sous tension. Les enceintes sont maintenant en mode "Veille".
6. Augmentez le niveau de la source audio jusqu'à détection du signal par les enceintes afin qu'elle passent automatiquement en mode "Marche".



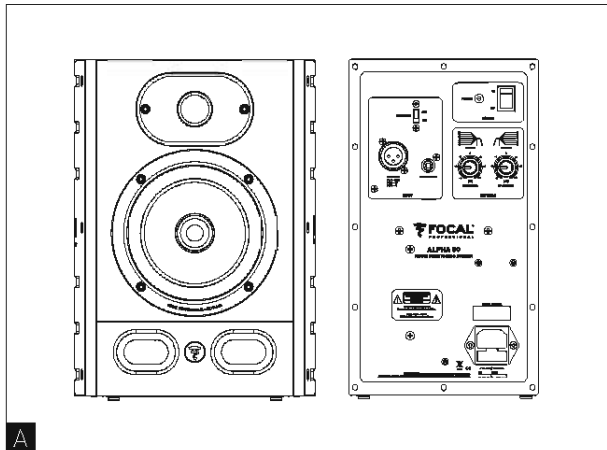
Après mise sous tension des enceintes, et après activation automatique du mode de mise en veille automatique (voir page 6 pour plus d'information sur cette fonction), le circuit de détection de signal audio présent dans l'enceinte passera automatiquement du mode "Veille" au mode "Marche" après quelques secondes.

7. Une fois votre session d'enregistrement, de mixage ou de mastering terminée, nous vous conseillons d'éteindre les appareils dans l'ordre suivant :
 - a. Eteindre les enceintes
 - b. Eteindre les sources audio

ALPHA

Manuel d'utilisation

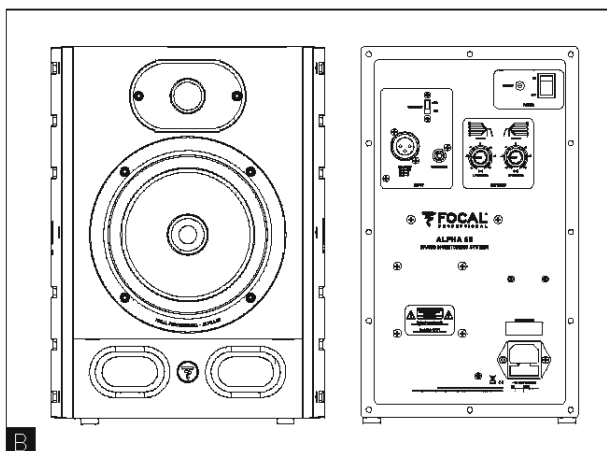
5



A

ALPHA 50

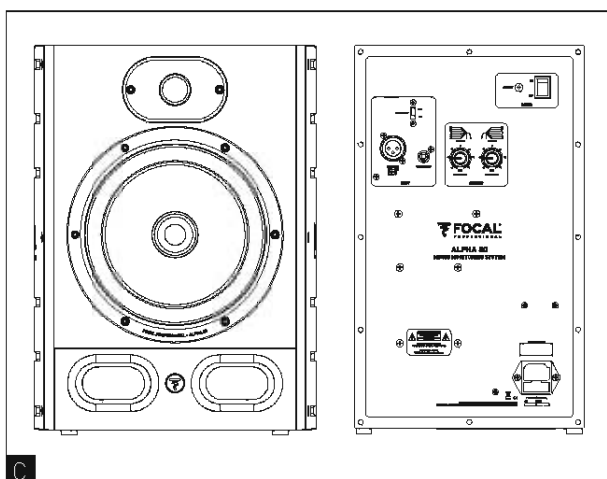
L'enceinte ALPHA 50 est une enceinte professionnelle de contrôle de proximité 2 voies active (2 amplificateurs internes), constituée d'un haut-parleur grave/médium de 5" (13 cm) à membrane Polyglass, chargé par un événement laminaire de grande section et d'un tweeter à dôme inversé en aluminium (**fig. A**).



B

ALPHA 65

L'enceinte ALPHA 65 est une enceinte professionnelle de contrôle de proximité 2 voies active (2 amplificateurs internes), constituée d'un haut-parleur grave/médium de 6,5" (16,5 cm) à membrane Polyglass, chargé par un événement laminaire de grande section et d'un tweeter à dôme inversé en aluminium (**fig. B**).



C

ALPHA 80

L'enceinte ALPHA 80 est une enceinte professionnelle de contrôle de proximité 2 voies active (2 amplificateurs internes), constituée d'un haut-parleur grave/médium de 8" (21 cm) à membrane Polyglass, chargé par un événement laminaire de grande section et d'un tweeter à dôme inversé en aluminium (**fig. C**).

ALPHA

Manuel d'utilisation

6

Installation



Alimentation secteur

Vos produits doivent être impérativement reliés à la terre en utilisant le cordon d'alimentation.

Connexions d'entrées audio

Vous pouvez connecter jusqu'à deux sources audio en utilisant la fiche XLR et/ou la fiche RCA.

La fiche XLR permet la connexion d'une source de signal symétrique et utilise un schéma de câblage standard :

Pin 1 = masse (blindage)

Pin 2 = point chaud (signal en phase)

Pin 3 = point froid (signal hors phase)

La fiche RCA permet la connexion d'une source de signal asymétrique. Il est usuel de relier le "point froid" (Pin 3) à la masse (Pin 1). Cette connexion est généralement réalisée au niveau des câbles.



Attention

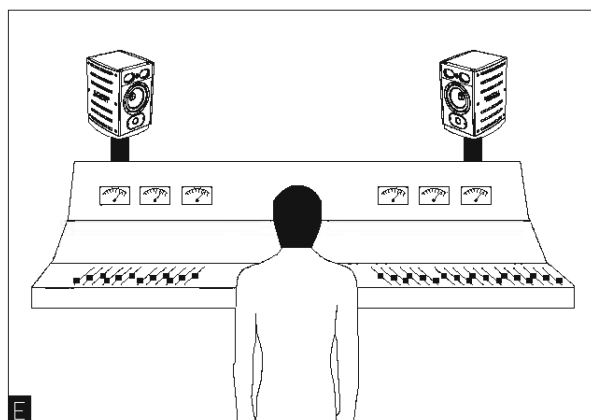
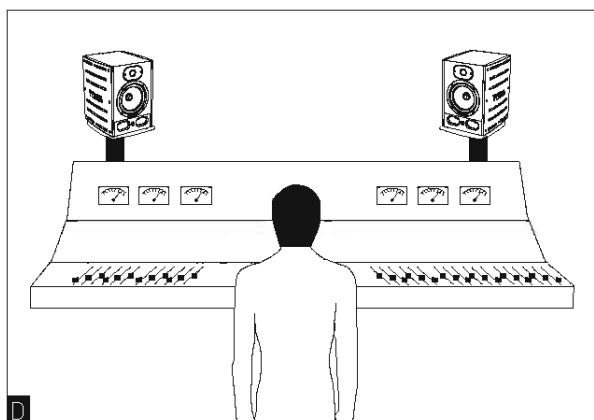
Vous pouvez connecter jusqu'à deux sources à chaque enceinte via les deux entrées disponibles. Les deux entrées (XLR et RCA) sont actives simultanément. Afin de tirer tout le bénéfice de cette fonctionnalité, nous vous recommandons de mettre sous tension une seule des deux sources pour éviter toute pollution sonore non désirée.

Mise en veille automatique

Les moniteurs **ALPHA** sont équipés d'un mode "Veille". Quand vous mettez en marche les moniteurs, le mode "Veille" est actif. Pour le désactiver, envoyez un signal audio au moniteur en montant progressivement le niveau sonore de la source audio. Au bout d'environ 30 minutes sans réception de signal audio, les moniteurs passent automatiquement en mode "Veille". En mode "Veille", la consommation électrique est inférieure à 0,5W.

Positionnement

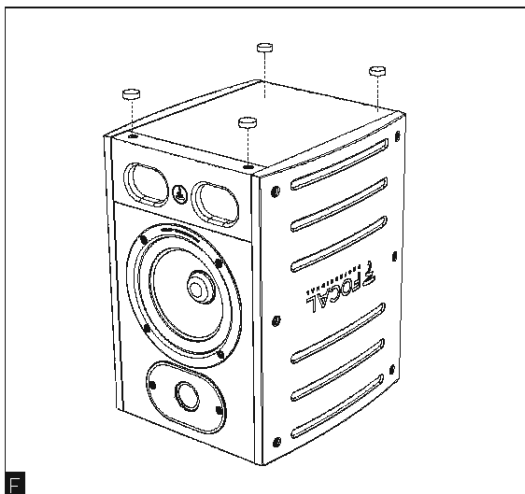
Les enceintes **ALPHA** sont des enceintes de contrôle de proximité et doivent être positionnées à une distance comprise entre 40 cm et 3 mètres de l'auditeur, orientées vers lui. Elles peuvent parfaitement être posées sur le dessus d'une console de mixage ou encore être mises sur des pieds adaptés ; sachant que dans tous les cas de figure il est vivement recommandé que la hauteur du tweeter soit relativement proche de celle des oreilles de l'auditeur. Si nécessaire, vous pouvez parfaitement imaginer inverser la disposition normale des enceintes et positionner le tweeter en bas de façon à se rapprocher de cette règle. Les enceintes **ALPHA** doivent être positionnées verticalement et orientées vers l'auditeur (fig. D, E).



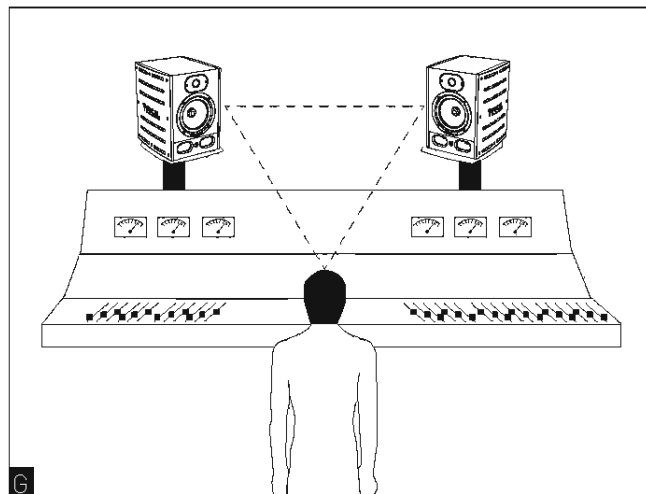
ALPHA

Manuel d'utilisation

7

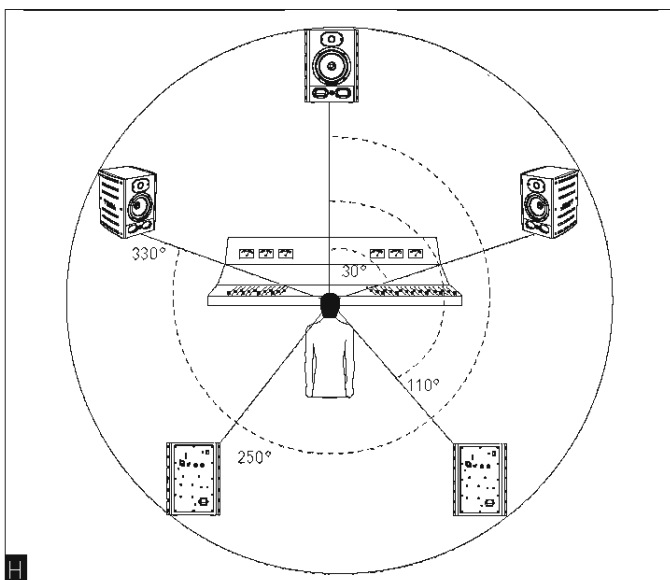


Une fois la disposition définie, vous disposez de 4 plots en caoutchouc pour découpler les enceintes de leur support (**fig. F**). L'écartement et l'orientation droite/gauche de chaque enceinte vous permettent de contrôler la largeur, le centrage et la cohérence globale de la scène sonore [gauche/centre/droite], à la source de la précision de vos enregistrements.



Positionnement stéréo

Nous vous recommandons de positionner les enceintes de façon à obtenir un triangle équilatéral. Les 3 angles étant composés de la position d'écoute, de l'enceinte droite et de l'enceinte gauche (**fig. G**).



Positionnement multicanal

Dans le cas d'une installation 5.1, nous vous recommandons de positionner les enceintes sur un cercle de façon à avoir les enceintes équidistantes du point d'écoute. Le canal central sera positionné à 0°, le canal frontal droit à 30°, le canal arrière droit à 110°, le canal arrière gauche à 250° et le canal frontal gauche à 330° (**fig. H**).

Rodage

Les transducteurs utilisés dans les enceintes **ALPHA** sont des éléments mécaniques complexes qui exigent une période de rodage pour fonctionner au mieux de leurs possibilités et s'adapter ainsi aux conditions de température et d'humidité de votre environnement. Cette période varie selon les conditions rencontrées et peut se prolonger sur quelques semaines. Évitez d'écouter les enceintes à un niveau élevé durant les premières heures. Afin d'accélérer le processus, nous vous conseillons de faire fonctionner les différents produits une vingtaine d'heures à niveau moyen, sur des programmes musicaux riches en basses fréquences. Une fois les caractéristiques des transducteurs stabilisées, vous pourrez profiter pleinement des performances de vos produits Focal.

ALPHA

Manuel d'utilisation

8

Réglages et connexions ALPHA 50, ALPHA 65 et ALPHA 80.

1 - BALANCED

La fiche XLR permet la connexion d'une source de signal symétrique et utilise un schéma de câblage standard :

Pin 1 = masse (blindage)

Pin 2 = point chaud (signal en phase)

Pin 3 = point froid (signal hors phase)

Cette entrée est dotée d'une sensibilité de +4dBu correspondant à la sensibilité des sources symétriques.

2 - UNBALANCED

La fiche RCA permet la connexion d'une source de signal asymétrique. Il est usuel de relier le "point froid" (Pin 3) à la masse (Pin 1). Cette connexion est généralement réalisée au niveau des câbles. Cette entrée est dotée d'une sensibilité de -10 dBV correspondant à la sensibilité des sources asymétriques.

3 - SENSITIVITY

Cette fonction permet de bénéficier d'un niveau sonore plus élevé, si nécessaire. Les sensibilités disponibles sont 0 et +6 dB. La position +6 dB offre l'intérêt de pouvoir augmenter le niveau sonore du moniteur tout en évitant toute saturation de l'étage de sortie du convertisseur ou de la carte son.

4 - ON/OFF

Le sélecteur ON/OFF permet de mettre les amplificateurs internes sous ou hors tension. Le passage du mode OFF au mode ON a pour effet de mettre l'enceinte en position "Veille". Pour désactiver le mode "Veille", envoyer un signal audio à l'enceinte qui le détectera et passera automatiquement du mode "Veille" au mode "Marche".

5 - STANDBY

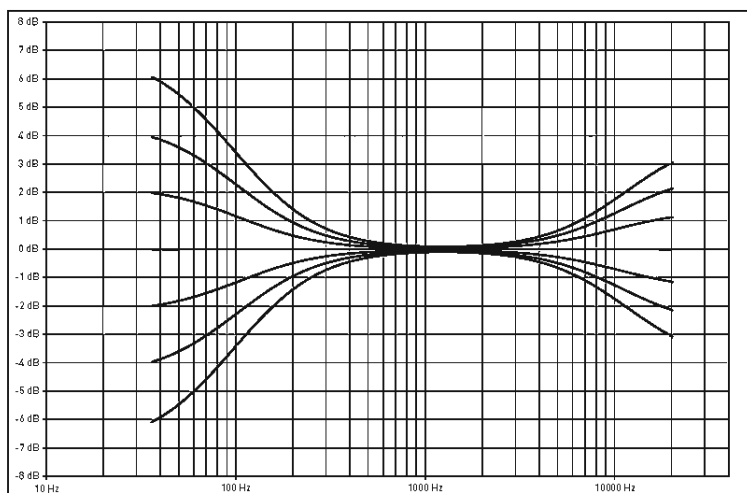
Cette DEL permet de vérifier l'état de l'enceinte (mode "Veille" ou mode "Marche"). Elle est éteinte lorsque l'enceinte est en position OFF. Lors de la mise sous tension de l'enceinte (ON), la DEL s'allume et l'enceinte est en mode "Veille". Dès détection du signal audio, la DEL s'éteint et l'enceinte passe du mode "Veille" au mode "Marche". Après environ 30 minutes sans réception de signal audio, l'enceinte passe automatiquement en mode "Veille", ce afin d'éviter toute consommation d'énergie non nécessaire. La consommation en mode "Veille" est <0,5 W. Pour le désactiver, envoyer un signal audio dans l'enceinte. Le temps nécessaire pour passer du mode "Veille" au mode "Marche" est de l'ordre de quelques secondes.

6 - LF SHELIVING

Le potentiomètre LF SHELIVING permet d'activer ou non une correction du niveau sonore en dessous de 300 Hz. Il est conseillé de régler le potentiomètre LF SHELIVING sur +2 dB lorsque l'acoustique du local d'écoute atténue naturellement cette plage de fréquences. Il est conseillé de régler le potentiomètre LF SHELIVING sur 0 lorsque le local d'écoute est acoustiquement neutre. Il est conseillé de régler le potentiomètre LF SHELIVING sur -2, -4 ou -6 dB lorsque les enceintes sont placées à proximité d'un mur ou d'un angle.

7 - HF SHELIVING

Le potentiomètre HF SHELIVING permet d'activer ou non une correction du niveau sonore à partir de 4,5 kHz. Il est conseillé de le régler sur +2 dB lorsque l'acoustique du local d'écoute atténue naturellement cette plage de fréquences [environnement mat]. Il est conseillé de le régler sur 0 lorsque le local d'écoute est acoustiquement neutre. Il est conseillé de le régler sur -2 ou -3 dB lorsque l'acoustique du local d'écoute augmente naturellement cette plage de fréquences [environnement brillant].



ALPHA

Manuel d'utilisation

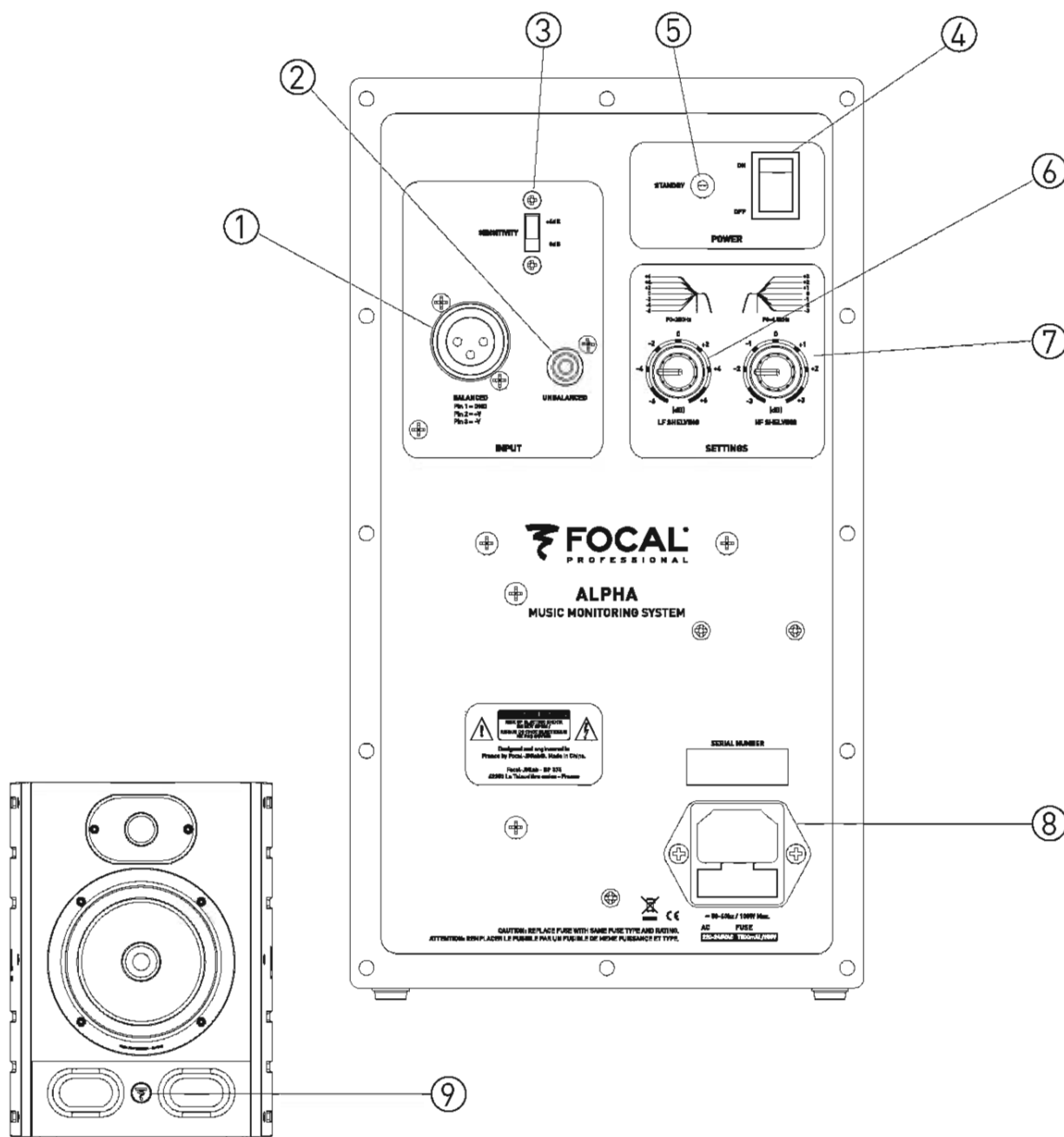
9

8 - FICHE SECTEUR

Connectez le câble d'alimentation fourni à cette embase.

9 - DEL SUR FACE AVANT

La DEL située sur le panneau frontal est éteinte lorsque l'enceinte est en position OFF. Elle est allumée lorsque l'interrupteur ON/OFF passe de la position OFF à la position ON. Dès détection du signal audio, l'enceinte passe du mode "Veille" au mode "Marche" et la DEL reste allumée. Après environ 30 minutes sans réception de signal audio, l'enceinte passe automatiquement en mode "Veille" et la DEL s'éteint, ce afin d'éviter toute consommation d'énergie non nécessaire. La consommation en mode "Veille" est inférieure à 0,5 W. Pour le désactiver, envoyez un signal audio dans l'enceinte. Le temps nécessaire pour passer du mode "Veille" au mode "Marche" est de l'ordre de quelques secondes.



ALPHA

Manuel d'utilisation

10

Système	ALPHA 50	ALPHA 65	ALPHA 80
• Réponse en fréquence (+/- 3dB)	45 Hz - 22 kHz	40 Hz - 22 kHz	35 Hz - 22 kHz
• Niveau SPL maximum	103 dB SPL (pic @ 1 m)	106 dB SPL (pic @ 1 m)	109 dB SPL (pic @ 1 m)
Section électronique			
• Entrées - Type / Impédance - Connecteurs	XLR : symétrique 10 kOhms RCA : asymétrique 10 kOhms avec sensibilité compensée		
• Amplificateur médium et basses fréquences • Amplificateur hautes fréquences	35 W, class AB 20 W, class AB	70 W, class AB 35 W, class AB	100 W, class AB 40 W, class AB
• Mise en mode veille automatique - Mise en veille - Désactivation de la mise en veille	Après environ 30 minutes sans utilisation Par détection de signal >3 mV		
• Alimentation électrique - Tensions LA TENSION NE PEUT PAS ÊTRE MODIFIÉE	220-240 V (fusible T500mA / 250 V) ou 100-120 V (fusible T1A / 250 V)	220-240 V (fusible T800mA / 250 V) ou 100-120 V (fusible T1.6A / 250 V)	220-240 V (fusible T1.6A / 250 V) ou 100-120 V (fusible T3.15A / 250 V)
	- Connexion Fiche IEC et cordon d'alimentation amovible		
• Réglages - Sensibilité - Niveau médium/grave (0 - 300 Hz) - Niveau d'aigu (4.5 - 22 kHz) - Marche / arrêt alimentation	Ajustable, 0 ou +6 dB Ajustable, +/-6 dB Ajustable, +/-3 dB Commutateur marche/arrêt sur le panneau arrière		
• Consommation en mode veille	< 0,5 W		
• Visualisations et contrôles	DEL de mise sous et hors tension - DEL Standby		
Transducteurs			
• Woofer	13 cm (5") Membrane Polyglass	16,5 cm (6.5") Membrane Polyglass	21 cm (8") Membrane Polyglass
• Tweeter	25 mm (1") à dôme inversé en Aluminium		
Coffret			
• Construction	0.6" (15 mm) MDF		
• Finition	Vinyle et peinture noire		
• Dimensions avec 4 plots caoutchouc (HxLxP)	313 x 220 x 258 mm (12.3 x 8.7 x 10.2")	348 x 252 x 309 mm (13.7 x 9.9 x 12.2")	397 x 287 x 348 mm (15.6 x 11.3 x 13.7")
• Poids	7,3 kg (16.1 lb)	9,4 kg (20.7 lb)	12,8 kg (28.2 lb)

ALPHA

User Manual

English 11

An example of this equipment has been tested and found to comply with the following European directives and international standards: Electromagnetic compatibility EN 55013, EN 61000. Electrical safety EN 60065. Product in conformity with the DIRECTIVE 2009/125/EC and the REGULATION (EC) No 1275/2008.

Attention !

Caution!

Risk of electric shock

Do not open

Do not expose to rain or moisture



Important safety information

1. Read these instructions.
2. Keep these instructions.
3. Heed all warnings.
4. Follow all instructions.
5. Do not use this apparatus near water.
6. Clean only with dry cloth.
7. Ensure that the ventilation is not impeded by covering the ventilation openings with items such as newspaper, tablecloths, curtains, etc.
8. Ensure a minimum distance of 5 cm around the apparatus for sufficient ventilation.
9. Do not install near any heat sources such as radiators, heat registers, stoves, or other apparatus (including amplifiers) that produce heat.
10. Do not defeat the safety purpose of the polarized or grounding-type plug. A polarized plug has two blades with one wider than the other. A grounding type plug has two blades and a third grounding prong. The wide blade or the third prong are provided for your safety. If the provided plug does not fit into your outlet, consult an electrician for replacement of the obsolete outlet.
11. Protect the power cord from being walked on or pinched particularly at plugs, convenience receptacles, and the point where they exit from the apparatus.
12. Only use attachments/accessories specified by the manufacturer.
13. Only use accessories provided within the packaging. Use with caution.
14. Unplug this apparatus during lightning storms or when unused for long periods of time.
15. Refer all servicing to qualified service personnel. Servicing is required when the apparatus has been damaged in any way, such as power-supply cord or plug is damaged, liquid has been spilled or objects have fallen into the apparatus, the apparatus has been exposed to rain or moisture, does not operate normally, or has been dropped.
16. **WARNING:** To reduce the risk of fire or electric shock, this apparatus should not be exposed to rain or moisture and objects filled with liquids, such as vases, should not be placed on this apparatus.
17. **WARNING** for Class 1 apparatus: Connect apparatus only to socket with protective earth connection.
18. To completely disconnect this equipment from the mains, disconnect the power supply cord plug from the receptacle.
19. The mains plug shall remain readily operable.



The lightning flash with arrowhead symbol within an equilateral triangle, is intended to alert the user to the presence of uninsulated «dangerous voltage» within the product's enclosure that may be of sufficient magnitude to constitute a risk of electric shock to persons.



The exclamation point within an equilateral triangle is intended to alert the user to the presence of important operating and maintenance (servicing) instructions in the literature accompanying the product.

ALPHA

User Manual

12

You have just purchased a Focal product. We would like to thank you and welcome you to our world of high-fidelity. For more than 30 years, Focal has been designing, developing and manufacturing high-end speaker drivers, loudspeakers and more recently headphones. Innovation, tradition, performance and pleasure are our key values; they characterise "the Spirit of Sound". Wherever you may be, we have one goal, to unite people around one common passion: rich and authentic sound. The ALPHA loudspeakers constitute a professional monitoring system. Those products have been designed to combine perfect soundstage, high precision and extended frequency response, suitable for near field monitoring.

Packaging content

The loudspeaker is supplied with the following elements (apart from this manual):

- 1 power cord
- 4 rubber pads
- 1 guarantee card

Please check that none of these items is missing, and remove all accessories from the box. To remove the loudspeaker from its box without damage, open the end flaps fully and bend them right back. Then remove the upper cushion and lift the loudspeaker out gently. Inspect the speaker for signs of any possible damage. In the unlikely event of this having occurred, please inform the carrier and supplier. It is a good practice to keep the packaging in case of future transportation.

Preliminary recommendations

We would like to give a word of warning about the high sound pressure levels that can be generated by these loudspeakers, especially in a 5.1 configuration. Because of their low levels of distortion, and the minimal fatigue incurred by the user, it is not always obvious to realize the actual sound pressure level while working. Please bear in mind that exposure to excessive levels over a sustained period of time may lead to permanent hearing loss.

Warranty

These products are guaranteed against defects in components and workmanship only, for a period of two years from the date of shipment to the end user for countries of the European Union. For other countries, please refer to the law in effect. During the warranty period Focal will, at their discretion, either repair or replace products which prove to be defective, provided that the product is returned, shipping prepaid, to an authorised Focal service facility. Defects caused by unauthorised modifications, accident, negligence or any misuse are not covered by this warranty. For further information please contact your dealer or the distributor in your country. Register your product online: www.focalprofessional.com/warranty.

Quick start

1. Before starting, make sure the monitors and audio source are off and all settings are located on 0 position.
2. Connect the audio signal coming out from your audio source to both monitors. To do so, use either RCA or XLR inlets.



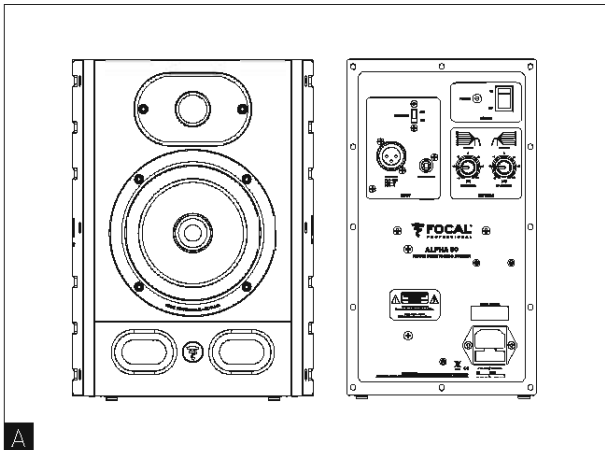
In order to allow you to plug up to two audio sources to the monitors using RCA and XLR inlets, please note that both inputs will remain on. Please refer to page 14 for more information.

3. Make sure the mains voltage mentioned at the bottom of the back panel (below the IEC inlet) is matching your local mains voltage range. If it is not the case, do not connect the monitors to a power source and contact your dealer or distributor. Use the power cable provided to connect the monitors to the AC sockets.
4. Switch on the audio source connected to the monitor and make sure the output level of the audio source is set at $-\infty$ or at a very low level.
5. Switch on your monitors. The monitors are now in "Standby" mode.
6. Increase the output level of your audio source slowly to unmute the monitors.



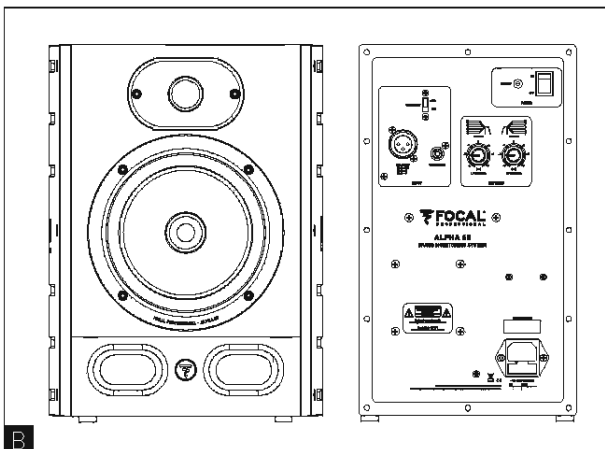
After switching on the monitors, and after activation of the automatic "Standby" mode (please refer to page 14 for more information about "Auto standby mode"), the signal detector circuit will need approximately few seconds to unmute the monitors.

7. After your tracking, mixing or mastering session, we recommend you to switch of the audio gears this way :
 - a. Switch your monitors off
 - b. Switch the audio source off



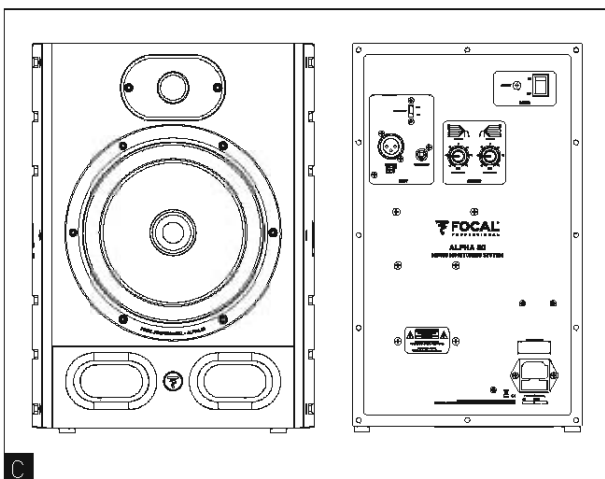
ALPHA 50

The ALPHA 50 is an active 2-way near field professional monitoring loudspeaker (2 internal amplifiers), composed of a 5" (13cm) woofer/midrange speaker with a Polyglass cone loaded in a large laminar port and of an aluminum inverted dome tweeter (**fig. A**).



ALPHA 65

The ALPHA 65 is an active 2-way near field professional monitoring loudspeaker (2 internal amplifiers), composed of a 6.5" (16.5cm) woofer/midrange speaker with a Polyglass cone loaded in a large laminar port and of an aluminum inverted dome tweeter (**fig. B**).



ALPHA 80

The ALPHA 80 is an active 2-way near field professional monitoring loudspeaker (2 internal amplifiers), composed of a 8" (21cm) woofer/midrange speaker with a Polyglass cone loaded in a large laminar port and of an aluminum inverted dome tweeter (**fig. C**).

ALPHA

User Manual

14

Installation



Mains voltage

Your products must be earthed using the power cord supplied.

Audio input connections

The audio signal input is to connect up to two audio sources using XLR inlet and/or RCA inlet.

The XLR inlet permits the connection of a source with balanced signal and uses standard wiring instructions:

Pin 1 = Ground [shield]

Pin 2 = In phase voltage ["hot"]

Pin 3 = Out-of-phase voltage ["cold"]

The RCA inlet permits the connection of a source with unbalanced signal. It's common to link the out-of-phase voltage [Pin 3] to the ground [Pin 1]. This connection is generally made at wire level.



Warning

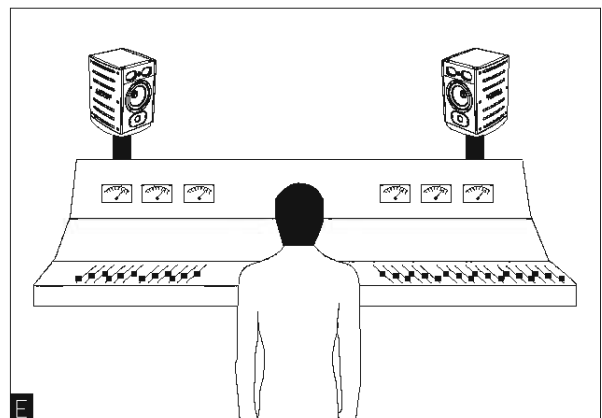
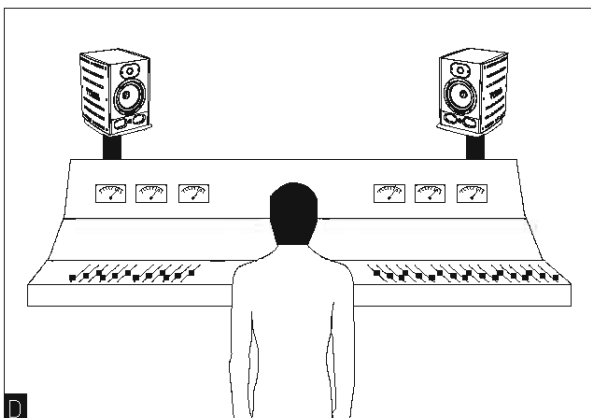
In order to allow you to plug up to two audio sources to the monitors using RCA and XLR inlets, please note that both inputs will remain on. If you want to take benefit of this feature by plugging two audio sources, make sure only one audio source is on to avoid any unwanted interaction or sound from the second audio source.

AUTO-STANDBY MODE

The **ALPHA** monitors are equipped with an "Auto Standby" mode. When switching the monitors on, the "Standby" mode is active. To deactivate it, send audio signal to monitors by slowly leveling up the output level of the audio source. After about 30 minutes without receiving audio signal, the monitors will automatically go to "Standby" mode. In "Standby" mode, the power consumption is less than 0,5W.

Positioning

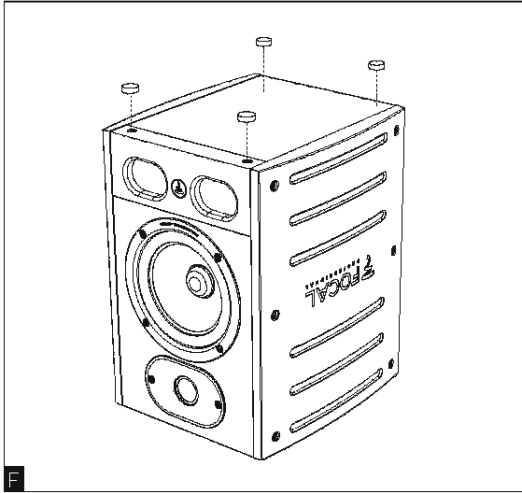
The **ALPHA** loudspeakers are near field monitoring loudspeakers and should be positioned at a distance between 40cm and 3 meters from the listener, pointing towards the listening position. They can be sitting on the console top or placed on appropriate stands. In any way, it is recommended that the tweeter is at a height from the floor approximately equivalent to that of the listener's ears. If required, it can make sense to place the speakers upside down so that the previous rule is better fulfilled. The **ALPHA** loudspeakers must be placed vertically pointing towards the listener (**fig. D, E**).



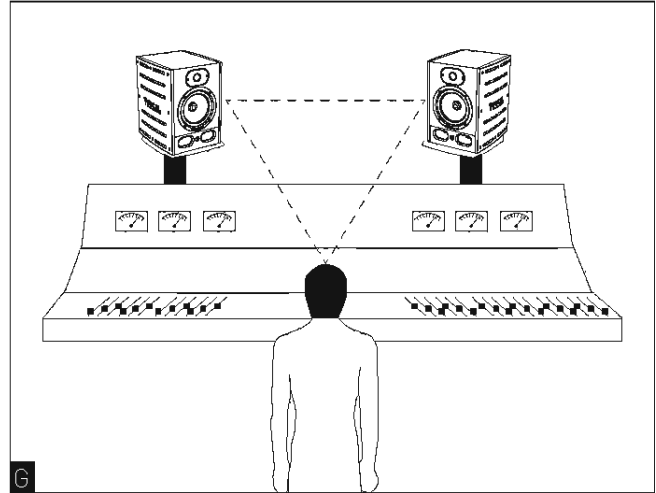
ALPHA

User Manual

15

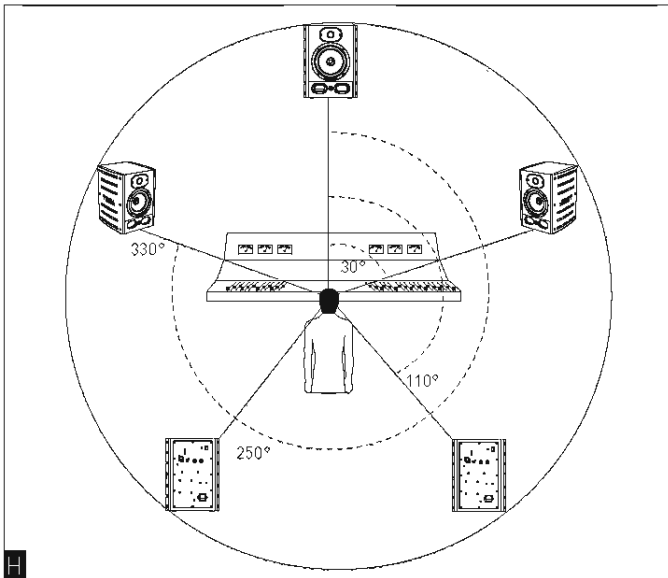


Once the position is defined, decouple the monitors from the stand / desk by positioning the 4 rubber pads provided (fig. F). The gap and the right/left positioning of each loudspeaker permit to control the width, the centering and the global coherence of the soundstage (left/center/right), at the source of your recording/mixing precision.



Stereo positioning

We highly recommend you to position the monitors to have an equilateral triangle. The 3 points of the triangle are composed of the 2 monitors and your listening position (fig G).



Surround positioning

In case of 5.1 set up, we recommend you to position the monitors on a circle to have the same distance between the sweet spot (listening position) and every single monitor. The center monitor should be placed at 0°, front right monitor at 30°, rear right monitor at 110°, rear left monitor at 250° and front left monitor at 330° (fig. H).

Running in

As in all brand new loudspeaker, the drivers need some run-in period: the **ALPHA** transducers are mechanical elements demanding a little time to settle and adapt to the climatic environment. This period will vary, depending on the working conditions and may take up to a few weeks. Avoid pushing the speakers very hard during their first hours of use, but to accelerate the run-in process, it is good practice to operate the speakers at moderate levels for 20 hours or so, with programs having significant low frequency content. Only once the transducers have come to stabilize will you get the optimum performance.

ALPHA

User Manual

16

ALPHA 50, ALPHA 65 and ALPHA 80 controls and connectors

1 - BALANCED

The XLR inlet permits the connection of a source of balanced signal and follows standard wiring instructions.

Pin 1 = ground (shielding)

Pin 2 = In phase voltage (hot)

Pin 3 = Out-of-phase voltage (cold)

The balanced input is already set on +4dBu sensitivity to match the sensitivity of any balanced audio source.

2 - UNBALANCED

The RCA inlet permits the connection of a source of unbalanced signal. It is common to link the out-of-phase voltage (Pin 3) to the ground (Pin 1). This connection is generally made on the wires. The unbalanced input is already set on -10dBV sensitivity to match the sensitivity of any unbalanced audio source.

3 - SENSITIVITY

This switch function is to allow more SPL from the monitor if necessary. The available sensitivities are 0dB and +6dB. We recommend you to set the sensitivity on 0dB. The +6dB is an interesting solution when you want more SPL whereas your audio source is already reaching its output limit.

4 - ON/OFF

The ON/OFF switch permits to switch the internal amplifiers ON or OFF. When switching on the monitor, the standby is activated. To unmute the monitor, send audio signal to the monitor which will detect it and will automatically unmute the monitor.

5 - STANDBY

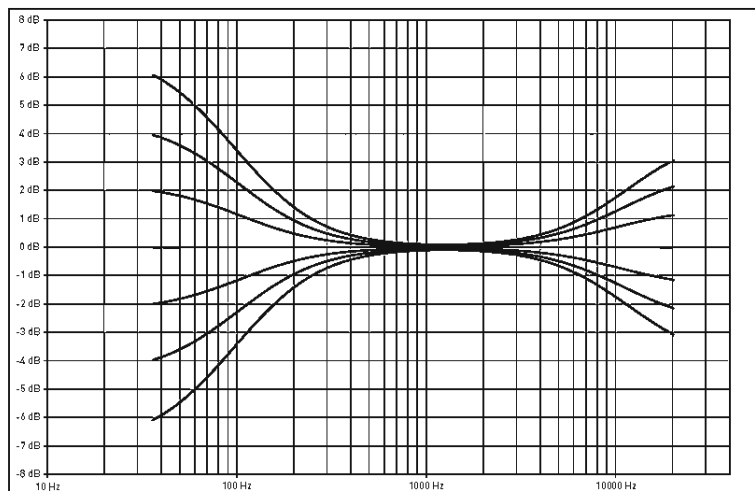
The standby LED is off when the power switch is off. It is on when powering on the monitor. As soon as the monitor is detecting an audio signal, the standby is deactivated and the LED is off. After about 30 minutes without audio signal, the monitor is automatically muted to avoid unnecessary power consumption. When muted, the power consumption is <0,5W. To unmute the monitor, send audio signal to the loudspeaker. The loudspeaker will require few seconds to unmute.

6 - LF SHELIVING

The LF SHELIVING potentiometer permits to activate or not a correction of the sound level under 300Hz. We advise you to set the LF SHELIVING potentiometer on +2dB when the premises acoustics naturally soften that frequency range. We advise you to set the LF SHELIVING potentiometer on 0 when the premises acoustics is neutral. We advise you to set the LF SHELIVING potentiometer on -2, -4, or -6dB when the loudspeakers are placed next to a wall or an angle.

7 - HF SHELIVING

The HF SHELIVING potentiometer permits to activate or not a correction of the sound level from 4.5 kHz. We advise you to set it on +2dB when the premises acoustics naturally softens this frequency range (mat environment). When the premises acoustics is neutral, 0dB setting is recommended. -2 or -3dB are recommended when the premises acoustics naturally increases this frequency range (bright environment).



ALPHA

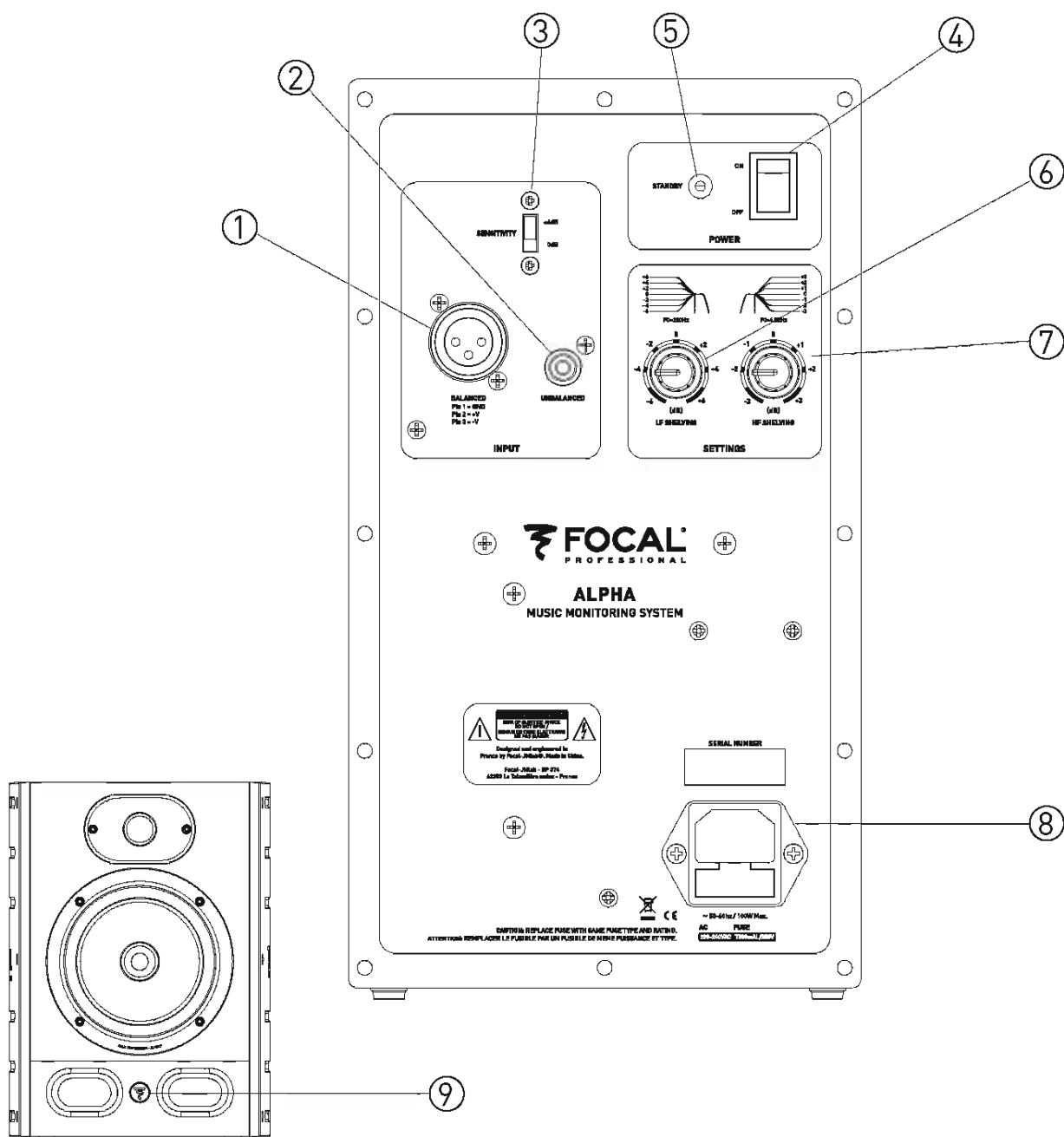
User Manual

8. IEC INLET

Connect the power cord provided to the IEC inlet.

9. FRONT PANEL LED

The front panel LED is off when the power switch is off. The front panel LED is on when powering on the monitor. As soon as the monitor is detecting an audio signal, the standby is deactivated and the front panel LED remains on. After about 30 minutes without audio signal, the monitor is automatically muted to avoid unnecessary power consumption. When muted, the front panel LED is off and the power consumption is <0,5W. To unmute the monitor, send audio signal to the loudspeaker. The loudspeaker will require few seconds to unmute.



ALPHA

User Manual

18

Technical specifications	ALPHA 50	ALPHA 65	ALPHA 80
• Frequency response (+/- 3dB)	45Hz - 22kHz	40Hz - 22kHz	35Hz - 22kHz
• Maximum SPL	103dB SPL (peak @ 1 m)	106dB SPL (peak @ 1 m)	109dB SPL (peak @ 1 m)
Electronic section			
• Input	- Type /Impedance - Connectors XLR : balanced 10kOhms. RCA : unbalanced 10 kOhms with sensitivity compensation.		
• LF amplifier stage	35W, class AB	70W, class AB	100W, class AB
• HF amplifier stage	20W, class AB	35W, class AB	40W, class AB
• Auto Standby Mode	- Standby - Desactivation of standby After about 30 minutes without using the monitor By signal detection >3mV		
• Power supply	- Mains voltage THE VOLTAGE CAN NOT BE MODIFIED 220-240V (fuse T500mA / 250V) or 100-120V (fuse T1A / 250V)		
	- Connection IEC inlet and detachable power cord		
• User controls	- Sensitivity - LF shelving (0 - 300Hz) - HF shelving (4.5 - 22kHz) - Power ON / OFF Adjustable, 0 or +6dB Adjustable, +/-6dB Adjustable, +/-3dB Power ON/OFF switch on rear panel		
• Standby mode power consumption	< 0,5W		
• Indicators	Power ON/OFF LED - Standby LED		
Transducers			
• Woofer	5" (13 cm) drive unit Polyglass cone	6.5" (16,5 cm) drive unit Polyglass cone	8" (21 cm) drive unit Polyglass cone
• Tweeter	1" (25 mm) drive unit, Aluminum inverted dome		
Cabinet			
• Construction	0.6" (15mm) MDF		
• Finish	Vinyl and Black painting		
• Dimensions with 4 rubber pads (HxWxD)	12.3x8.7x10.2" (313x220x258mm)	13.7x9.9x12.2" (348x252x309mm)	15.6x11.3x13.7" (397x287x348mm)
• Weight	16.1 lb (7,3 kg)	20.7 lb (9,4 kg)	28.2 lb (12,8 kg)

ALPHA

Manual del usuario

Español 19

Unidades de muestra de este equipamiento han sido sometidas a test y se ha comprobado que cumplen con las siguientes directivas europeas y estándares internacionales: Compatibilidad electromagnética EN 55013 y EN 61000. Seguridad eléctrica EN 60065. Productos en conformidad con la DIRECTIVA 2009/125/CE y la REGULACIÓN (CE) nº 1275/2008.

¡Precaución!

Riesgo de descarga eléctrica
No abrir
No exponer a la lluvia o humedad



Información importante para la seguridad

1. Lea estas instrucciones.
2. Guarde estas instrucciones.
3. Tenga en cuenta todas las advertencias.
4. Siga todas las instrucciones.
5. No use este dispositivo cerca del agua.
6. Límpielo únicamente con un paño seco.
7. Asegúrese de que la ventilación no se vea **obstaculizada**. Evite cubrir las rejillas con objetos como periódicos, trapos, cortinas, etc.
8. Asegure una distancia de, como mínimo, 5 centímetros alrededor del dispositivo para garantizar una ventilación suficiente.
9. No instale el dispositivo cerca de una fuente de calor, como puede ser un radiador, una salida de calefacción, fogones u otros aparatos (incluyendo amplificadores).
10. No eluda el uso **adecuado** de los enchufes con polaridad o aquellos con toma de tierra. Un enchufe con polaridad tiene dos patillas, una más ancha que la otra. Un enchufe con toma de tierra tiene dos patillas, más una tercera para conexión a tierra. La patilla más ancha o el tercer contacto (según el caso) se han previsto para su seguridad. Si los enchufes suministrados con este producto no coinciden con su toma de corriente, consulte con un electricista para la sustitución de su toma de corriente obsoleta.
11. Proteja el cable de corriente. Evite pisarlo o pinzarlo, particularmente en los extremos, y muy concretamente en el punto donde este sale del dispositivo.
12. Use exclusivamente los accesorios especificados por el fabricante.
13. Extremar las precauciones al usar un carro para desplazar los dispositivos; evite caídas y los daños que estas puedan causar.
14. Desenchufe los dispositivos durante tormentas eléctricas y cuando estos vayan a estar largas temporadas sin usarse.
15. Si necesita servicio técnico, acuda a personal cualificado. Se requiere servicio técnico cuando el dispositivo ha sufrido cualquier tipo de daño, se ha derramado líquido sobre el mismo, ha recibido un golpe, también cuando el dispositivo ha estado expuesto a la lluvia o humedad; cuando no funciona correctamente, o ha sufrido una caída.
16. **PRECAUCIÓN:** para reducir el riesgo de incendio o descarga eléctrica, este dispositivo no debe ser expuesto a la lluvia o humedad, ni situarse próximo a objetos llenos de líquido, tales como vasos.
17. **PRECAUCIÓN** para dispositivos Clase 1: conecte el dispositivo únicamente a enchufes con toma de tierra.
18. Para desconectar por completo el dispositivo de la corriente, desconecte el cable de alimentación de su receptáculo.
19. El enchufe de corriente tiene que ser siempre fácilmente accesible.



El símbolo del rayo con punta de flecha dentro de un triángulo equilátero es una alerta dirigida al usuario para advertirle de la presencia de un "voltaje peligroso" sin aislar en el chasis del dispositivo, y cuya magnitud puede ser suficiente para constituir un riesgo de descarga eléctrica para personas.



El signo de exclamación dentro de un triángulo equilátero alerta al usuario de que se encuentra ante una instrucción importante relativa a la operación y mantenimiento (servicio técnico) en la literatura que acompaña al producto.

ALPHA

Manual del usuario

20

Los altavoces Alpha constituyen un sistema de monitorización profesional. Le agradecemos sinceramente haber elegido Focal. Estos productos se han diseñado para ofrecer una perfecta imagen sonora, con una respuesta de frecuencias amplia y precisa, adecuada para la monitorización de campo cercano.

Contenido de los paquetes

El altavoz se suministra con los siguientes elementos (aparte de este manual) :

- 1 cable de alimentación
- 4 pies de goma
- 1 tarjeta de garantía

Asegúrese de que no falta ninguno de estos elementos, y extraiga todos los accesorios de la caja. Para sacar el altavoz de la caja sin producir ningún daño, abra las aletas de la misma por completo. Después retire la protección superior y levante el altavoz con suavidad. Inspeccione el altavoz para detectar signos de algún posible daño. En el caso poco probable de que algo así haya ocurrido, por favor informe al transportista y al establecimiento donde ha hecho su compra. Es recomendable mantener el embalaje por si existen necesidades futuras de transporte.

Recomendaciones preliminares

Nos gustaría transmitirle unas palabras de alerta, en relación con el elevado nivel de presión sonora que pueden generar estos altavoces, especialmente en una configuración 5.1. Dados sus bajos niveles de distorsión y la mínima fatiga auditiva causada al usuario, no siempre es fácil darse cuenta de la presión sonora real con la que se está trabajando. Por favor, tenga en cuenta que la exposición prolongada a altas presiones sonoras puede ser causa de pérdidas auditivas permanentes.

Garantía

Estos productos están garantizados únicamente contra defectos de componentes o fabricación, durante un periodo de 2 años. Registre su producto online en www.focalprofessional.com/warranty. Durante el periodo de garantía, Focal, a su discreción, procederá a reparar o reemplazar los productos que pueda demostrarse que son defectuosos, y siempre que el producto sea enviado, con los costes de envío pagados, a un servicio técnico autorizado por Focal. Los defectos causados por modificaciones no autorizadas, accidentes, negligencia o cualquier tipo de mal uso no quedan cubiertos por esta garantía. Para más información, por favor contacte con su detallista o con el distribuidor de su país.

Puesta en funcionamiento rápida :

1. Antes de empezar, asegúrese de que los monitores y la fuente de audio están apagados y todos los ajustes están situados en la posición 0.
2. Conecte la señal de audio que sale de su dispositivo fuente a ambos monitores. Para hacerlo, use bien las conexiones RCA o XLR.



Con el fin de que usted pueda conectar tanto fuentes de audio con conexiones RCA como fuentes con conexiones XLR, tenga en cuenta de que ambas entradas permanecen activas. Por favor, diríjase a la página 22 para más información.

3. Asegúrese de que el voltaje especificado en la parte inferior del panel posterior (bajo la conexión del cable eléctrico - IEC) corresponde al voltaje de la red eléctrica en su lugar de residencia. Si no es el caso, no conecte los monitores a una toma de corriente, y contacte con su establecimiento o distribuidor. Si el voltaje es el adecuado, use el cable de corriente suministrado para conectar los monitores a las tomas de corriente.
4. Encienda la fuente de audio conectada a los monitores y asegúrese de que el nivel de salida de la fuente de audio está ajustado a $-\infty$ [menos infinito] o, en cualquier caso, a un volumen muy bajo.
5. Encienda sus monitores. Ahora los monitores están en modo "Standby".
6. Suba lentamente el nivel de salida de su fuente de audio, hasta que los monitores salgan automáticamente de su estado de "Mute".

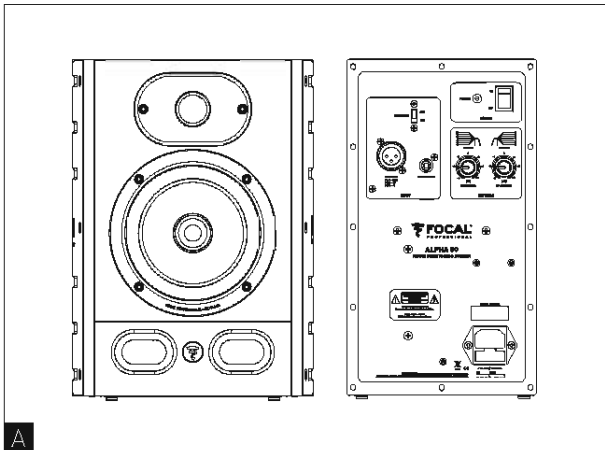


Después de haber encendido los monitores, y tras la activación del modo de "Standby" automático (diríjase a la página 22 para más información sobre el modo standby), el circuito de detección de señal tardará aproximadamente 3 segundos en desactivar el estado de "Mute" de los monitores.

7. Tras su sesión de trabajo, recomendamos apagar el equipamiento de audio de la siguiente manera:
 - a. Apague los monitores
 - b. Apague la fuente de sonido

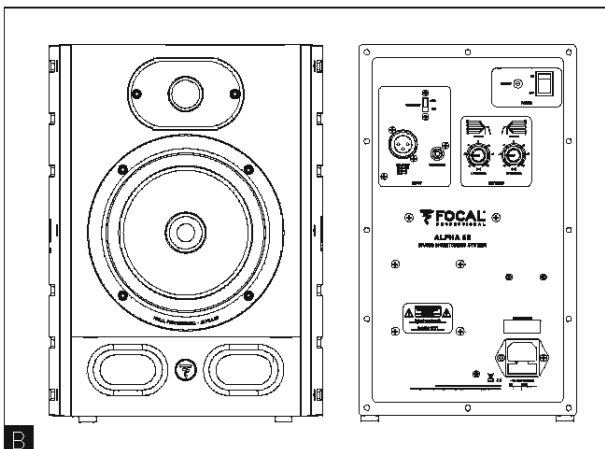
ALPHA

Manual del usuario



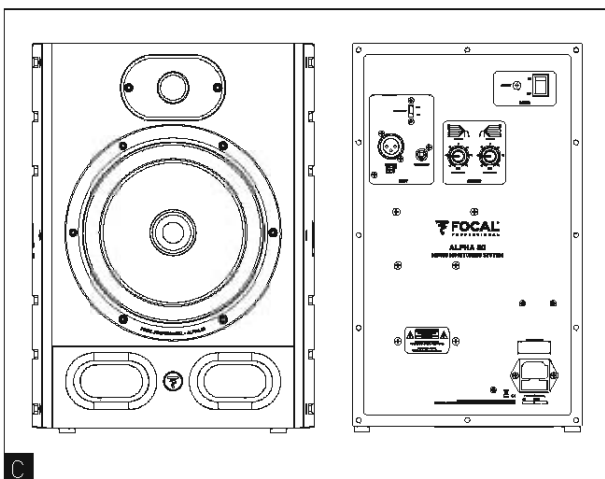
ALPHA 50

ALPHA 50 es un monitor activo profesional de 2 vías (cuenta con 2 amplificadores internos). Está equipado con un altavoz de bajos/medios de 5" (13 cm) con cono de Polyglass y carga posterior gracias a un puerto laminar de grandes dimensiones (bass reflex). Está equipado también con un tweeter de cúpula invertida en aluminio (fig. A).



ALPHA 65

ALPHA 65 es un monitor activo profesional de 2 vías (cuenta con 2 amplificadores internos). Está equipado con un altavoz de bajos/medios de 6,5" (16,5 cm) con cono de Polyglass y carga posterior gracias a un puerto laminar de grandes dimensiones (bass reflex). Está equipado también con un tweeter de cúpula invertida en aluminio (fig. B).



ALPHA 80

ALPHA 80 es un monitor activo profesional de 2 vías (cuenta con 2 amplificadores internos). Está equipado con un altavoz de bajos/medios de 8" (21 cm) con cono de Polyglass y carga posterior gracias a un puerto laminar de grandes dimensiones (bass reflex). Está equipado también con un tweeter de cúpula invertida en aluminio (fig. C).

ALPHA

Manual del usuario

22

Instalación



Voltaje de la toma eléctrica

Sus productos deben estar conectados a tierra mediante el uso del cable de corriente suministrado.

Conexiones de entrada de audio

La entrada de señal de audio le permite usar, a su elección, la conexión XLR o la conexión RCA.

La entrada XLR permite la conexión de una fuente con señal balanceada y cuenta con cableado de pines estandarizado:

Pin 1= Masa (blindaje)

Pin 2= Voltaje en fase (+)

Pin 3= Voltaje fuera de fase (-)

La conexión RCA permite la conexión de una fuente con señal no balanceada. Es habitual unir el pin de voltaje fuera de fase (Pin 3) con el pin de masa (Pin 1). Esta unión se hace generalmente en el propio cable.



Precaución

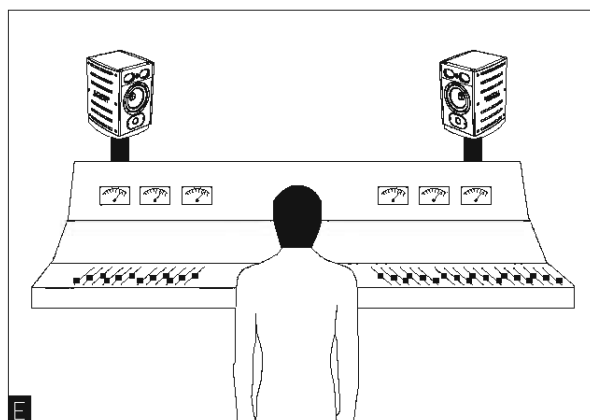
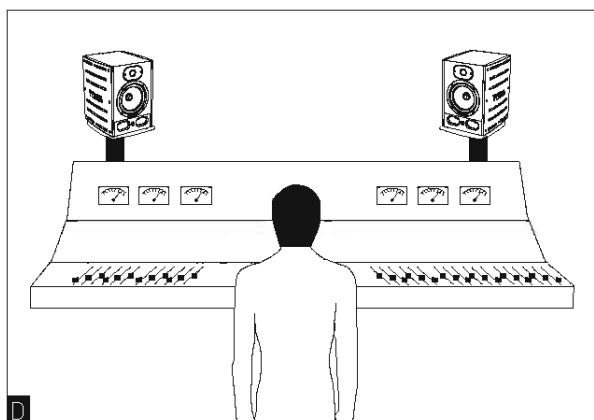
Con el fin de permitir que conecte dos fuentes de audio a los monitores usando la conexión RCA y la conexión XLR, tenga en cuenta que las dos conexiones permanecerán activas. Si quiere beneficiarse de esta característica conectando dos fuentes de audio, asegúrese de que sólo una fuente de audio está activa, con el fin de evitar la interacción indeseada de una fuente sobre la otra.

MODO STANDBY AUTOMÁTICO

Los monitores de la serie **ALPHA** cuentan con una función denominada modo "AUTO STANDBY". Cuando se activan los monitores, el modo "Standby" se encuentra activo. Para desactivar el modo "Standby" hay que enviar señal a los monitores, subiendo suavemente el volumen de la fuente de audio. Tras aproximadamente 30 minutos sin recibir señal de audio, los monitores volverán automáticamente al modo "Standby". En modo "Standby" el consumo eléctrico es inferior a 0,5W.

Colocación

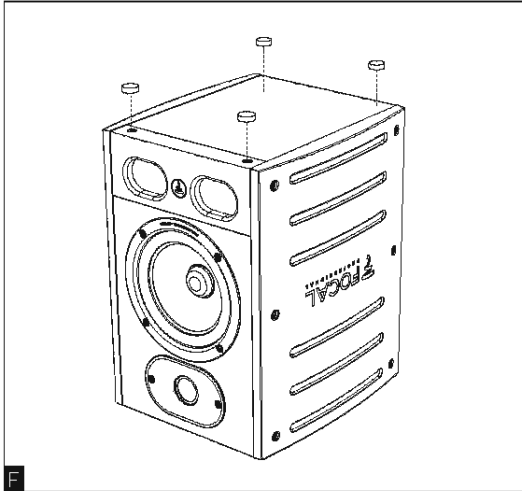
Los altavoces **ALPHA** son monitores de campo cercano y deben situarse a una distancia de entre 40 cm y 3 metros del oyente, apuntando hacia la posición de escucha. Pueden situarse sobre el puente de la mesa de mezclas o sobre soportes apropiados. En cualquier caso, se recomienda que el tweeter se encuentre a una altura respecto al suelo equivalente a la altura en la que habitualmente se sitúan los oídos del oyente. Si fuera necesario, no hay inconveniente en colocar los altavoces apoyados sobre su panel superior (el tweeter quedaría situado por debajo del altavoz de medios/graves) si esto ayuda a cumplir dicha recomendación. Los monitores **ALPHA** deben situarse verticalmente apuntando hacia el oyente (fig. D, E).



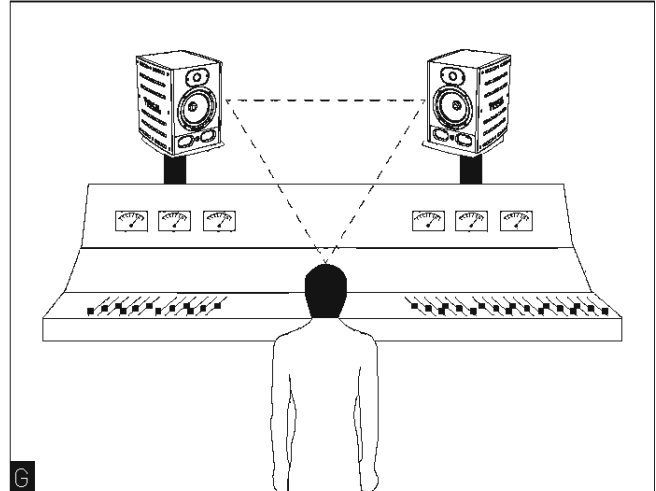
ALPHA

Manual del usuario

23

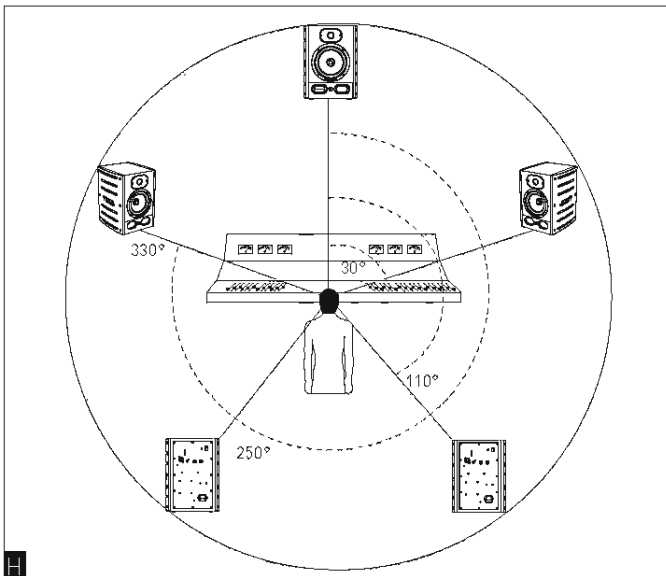


Una vez encontrada la posición adecuada, proceda a aislar mecánicamente los monitores de su soporte o mesa mediante la colocación de los 4 pies de goma suministrados (**fig. F**). La separación y el posicionamiento de los altavoces derecho e izquierdo permite controlar la amplitud, el centrado y la coherencia global de la imagen sonora [izquierda/centro/derecha], optimizándola para el punto de escucha durante la mezcla o la grabación.



Posicionamiento estéreo

Recomendamos encarecidamente que sitúe sus monitores de modo que éstos formen un triángulo equilátero. Las tres puntas del triángulo están compuestas por los 2 monitores y su posición de escucha (**fig. G**).



Posicionamiento surround

En caso de trabajar con una configuración 5.1, recomendamos que coloque los monitores en forma de círculo, de modo que exista la misma distancia entre el sweet spot (posición de escucha) y cada uno de los monitores. El monitor central debe estar situado en los 0° de ese círculo, el monitor frontal derecho en los 30°, el monitor posterior derecho en los 110°, el monitor posterior izquierdo en los 250° y el monitor frontal izquierdo en los 330° (**fig. H**).

Tiempo de rodaje y aclimatación

Como ocurre con todos los altavoces nuevos, los transductores necesitan un periodo de funcionamiento y aclimatación antes de empezar a rendir de manera óptima. Este periodo puede variar, dependiendo de las condiciones de trabajo, y puede llevar algunas semanas. Evite exigir a los altavoces un volumen muy elevado durante las primeras horas de uso. En cualquier caso, con el fin de acelerar este periodo de adaptación, es una buena práctica hacerlos funcionar durante unas 20 horas a un volumen moderado, con programas que tengan un contenido considerable de bajas frecuencias. Una vez que los transductores se hayan estabilizado usted obtendrá un rendimiento óptimo.

ALPHA

Manual del usuario

24

Controles y conectores de ALPHA 50, ALPHA 65 y ALPHA 80

1 - BALANCEADO

La entrada XLR permite la conexión de una fuente con señal balanceada, y cuenta con cableado de pines estándar :
Pin 1= Masa (blindaje)
Pin 2= Voltaje en fase (+)
Pin 3= Voltaje fuera de fase (-)

2 - NO BALANCEADO

La conexión RCA permite la conexión de una fuente con señal no balanceada. Es habitual unir el pin de voltaje fuera de fase (Pin 3) con el pin de masa (Pin 1). Esta unión se hace generalmente con el propio cable. La entrada no balanceada está ajustada con una sensibilidad de -10dBV, con el fin de adaptarse a la sensibilidad de cualquier fuente de audio no balanceada.

3 -SENSIBILIDAD

La función de este conmutador es obtener una mayor presión sonora (SPL) del monitor si es necesario. Las sensibilidades disponibles son 0dB y +6dB. Recomendamos fijar la sensibilidad en 0dB. La sensibilidad de +6dB es una solución a tener en cuenta cuando la fuente de audio está al límite de su capacidad de salida.

4 - ON/OFF

El conmutador ON/OFF permite activar o desactivar los amplificadores internos. Al activar el monitor, el modo "Standby" está activo también. Para sacar al monitor de su estado de "Mute", envíe señal de audio al monitor. Este detectará dicha señal y saldrá automáticamente de su estado de "Mute".

5 - STANDBY

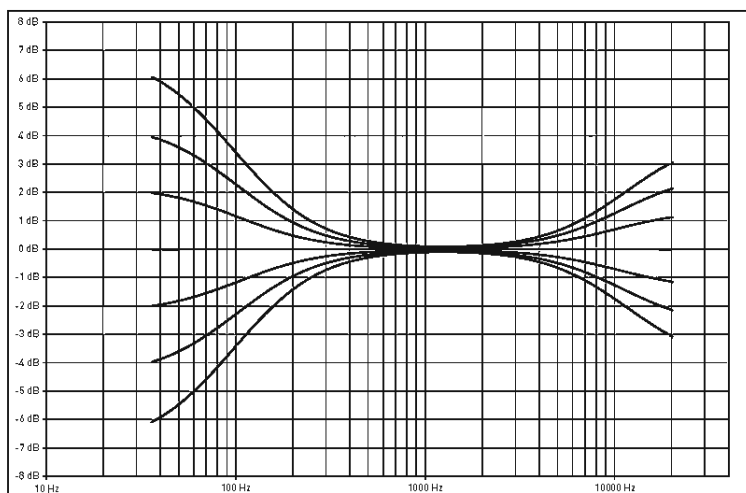
El LED de "Standby" está apagado cuando el interruptor de encendido está apagado. El LED de "Standby" se enciende al encender el monitor. Tan pronto como el monitor detecta señal de audio, el modo de "Standby" se desactiva y el LED vuelve a apagarse. Tras 30 minutos sin señal de audio, el monitor se pone automáticamente en posición "Mute" para evitar un consumo eléctrico innecesario. Cuando el monitor se encuentra en estado de "Mute" su consumo es <0,5W. Para que el monitor salga de su estado de "Mute", basta con enviarle señal. El tiempo de reacción es de aproximadamente 3 segundos.

6 - LF SHELIVING

El potenciómetro LF SHELIVING permite activar o no la corrección del nivel sonoro por debajo de 300Hz. Recomendamos ajustar el potenciómetro LF SHELIVING a +2dB cuando las condiciones acústicas atenúen ese rango de frecuencias de forma natural. Recomendamos ajustar el potenciómetro LF SHELIVING a 0 cuando las condiciones acústicas son neutrales. Recomendamos ajustar el potenciómetro LF SHELIVING a -2, -4 ó -6dB cuando los monitores están situados junto a una pared o esquina.

7 - HF SHELIVING

El potenciómetro HF SHELIVING permite activar o no la corrección del nivel sonoro a partir de 4.5 kHz. Recomendamos ajustar el potenciómetro HF SHELIVING a +2dB cuando las condiciones acústicas atenúan ese rango de frecuencias de forma natural (entorno "apagado"). Cuando las condiciones acústicas son neutrales, recomendamos ajustar el potenciómetro LF SHELIVING a 0. Recomendamos ajustar el potenciómetro LF SHELIVING a -2 ó -3dB cuando el entorno enfatiza dichas frecuencias de forma natural (entorno acústicamente brillante).



ALPHA

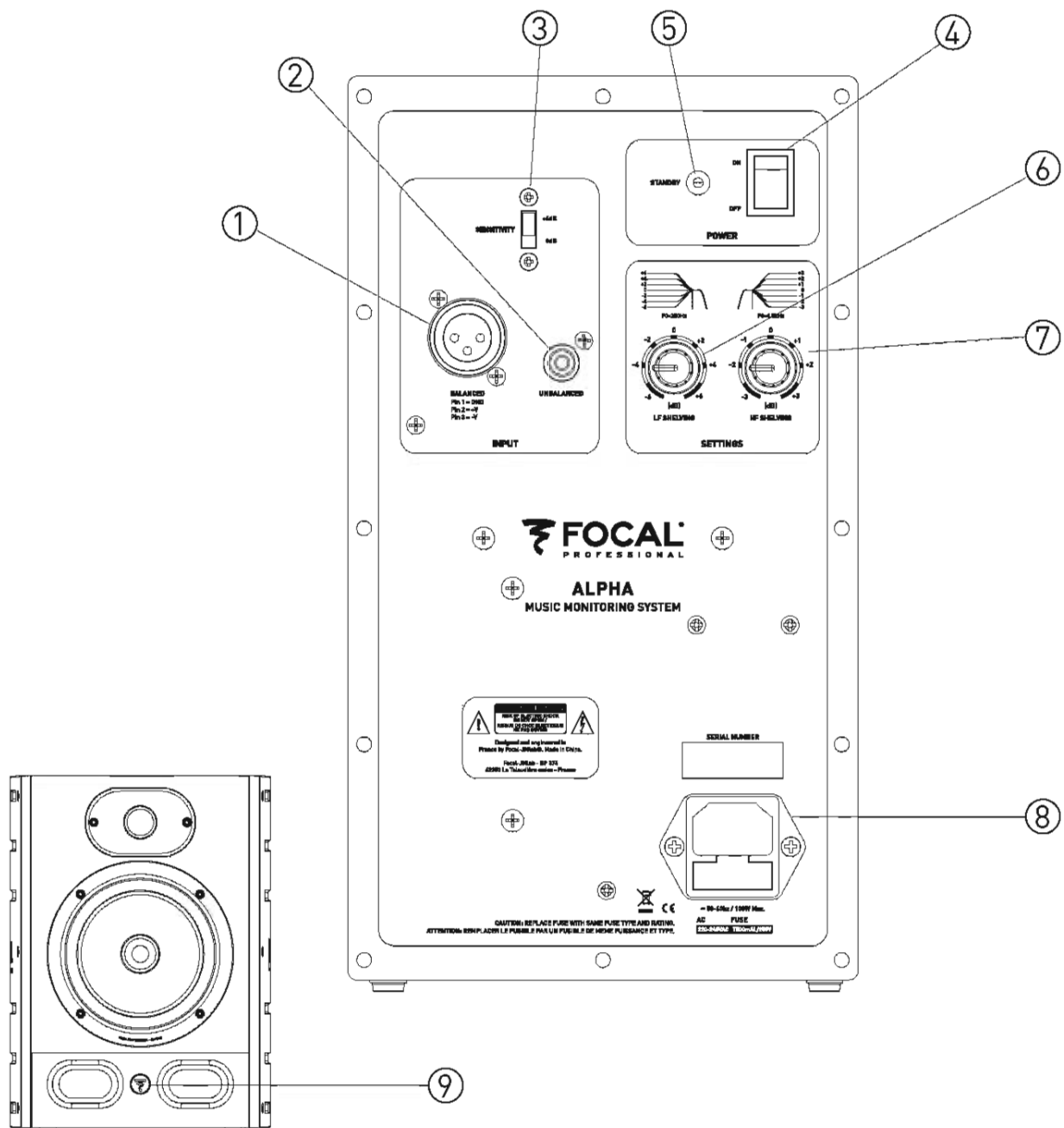
Manual del usuario

8 - ENTRADA IEC

A esta entrada se conecta el cable que suministra corriente eléctrica.

9 - LED DEL PANEL FRONTAL

El LED del panel frontal está apagado cuando el interruptor de encendido está apagado. El LED del panel frontal se enciende al encender el monitor. Después de aproximadamente 30 minutos sin señal de audio, el monitor entra automáticamente en modo "Mute" para evitar un consumo de corriente innecesario. Cuando está en modo "Mute", el LED del panel frontal está apagado y el consumo es <math>< 0,5W</math>. Para que el monitor salga de su estado de "Mute", basta con enviarle señal. El tiempo de reacción es de aproximadamente 3 segundos.



ALPHA

Manual del usuario

26

Parámetro	ALPHA 50	ALPHA 65	ALPHA 80
• Respuesta de frecuencia (+/-3dB)	45Hz - 22kHz	40Hz - 22kHz	35Hz - 22kHz
• SPL máximo	103dB SPL (pico @ 1 m)	106dB SPL (pico @ 1 m)	109dB SPL (pico @ 1 m)
Sección electrónica			
• Entrada	- Tipo/Impedancia - Conector XLR: balanceado 10 kOhms RCA: no balanceado, 10 kOhms con compensación de sensibilidad		
• Etapa de amplificación LF • Etapa de amplificación HF	35W, clase AB 20W, clase AB	70W, clase AB 35W, clase AB	100W, clase AB 40W, clase AB
• Modo de standby automático	- Standby - Desactivación de Standby Después de aproximadamente 30 minutos sin usar el monitor Por detección de señal >3mW		
• Fuente de alimentación	- Voltaje de red EL VOLTAJE NO PUEDE MODIFICARSE 220-240V (fusible T500mA / 250V) ou 100-120V (fusible T1A / 250V)		
	- Conexión Entrada IEC y cable reemplazable		
• Controles del usuario	- Sensibilidad - LF shelving (0-300Hz) - HF shelving (4,5-22kHz) - Encendido (On/Off) Adjustable, 0 ó +6dB Adjustable, +/-6dB Adjustable, +/-3dB Conmutador On/Off en panel posterior		
• Consumo eléctrico en modo Standby	< 0.5W		
• Indicadores	LED de encendido (ON/OFF) - LED de Standby		
Transductores			
• Woofer	13cm (5") Cono de Polyglass	16,5cm (6.5") Cono de Polyglass	21cm (8") Cono de Polyglass
• Tweeter	25mm (1") cúpula invertida en aluminio		
Recinto			
• Construcción	0.6" (15mm) MDF		
• Acabado	Vinilo y pintura negra		
• Dimensiones con pies de goma (Al x An x Prof)	313 x 220 x 258mm (12.3 x 8.7 x 10.2")	348 x 252 x 309mm (13.7 x 9.9 x 12.2")	397 x 287 x 348mm (15.6 x 11.3 x 13.7")
• Peso	7,3 kg (16.1 lb)	9,4 kg (20.7 lb)	12,8 kg (28.2 lb)

ALPHA

用戶手冊

中文27頁

本设备的抽样产品，已通过测试并证明符合下列的欧洲指定的国际标准：Electromagnetic compatibility (电磁兼容性) EN 55013, EN 61000。电力安全标准 EN 60065。产品符合并遵守 2009/125/EC 指导标准和 (EC) No.1275/2008 认证标准。

注意！

触电危险！

不要打开！

不要暴露在雨水或潮湿环境中！



重要安全说明

1. 请仔细阅读以下说明和安全资料。
2. 妥善保存本说明。
3. 请注意所有警告。
4. 请遵守所有指示。
5. 请勿把本设备放在靠近水的地方使用。
6. 请使用干布进行擦拭。
7. 确保通风口没有被以下物品遮盖，如报纸、桌布、窗帘等等。
8. 确保设备周边留有5cm的空间，以便通风冷却。
9. 请勿安装在热源附件，如散热器、发热设备、火炉或其他设备（包括功率放大器）这些会制造热量的设备
10. 请勿破坏三脚插头的定位脚或接地脚。极性插头有一个特别宽脚。接地插头有两脚和第三个接地脚。宽脚或第三脚是为用户保障安全。如果提供的三脚插头与你的插座不匹配，请咨询专业的电工替换插座。
11. 保护电源线不要被踩踏或挤压，特别是插头还有从设备脱离的扣点。
12. 请使用指定生产厂家的附件/配件。
13. 使用推车搬运本设备时，请注意设备翻倒。
14. 雷暴雨或长时间不使用的時候，请把设备断开电源。
15. 参阅所有合格的认证服务商。当设备收到任何损坏时，则需要售后服务，例如电源线或插头损坏，有液体流入设备或设备受到其他物体装机，设备暴露于雨水或潮湿环境中，不能正常运行，或掉落。
16. 警告：为减少着火或电击的风险，本设备请勿暴露于雨水或潮湿环境中，且请勿把盛载液体的物件放置于本设备上，例如花瓶等等。
17. 警告（1级设备）：只能使用带接地保护的插座进行连接。
18. 要完全断开设备的电源，请把插头从插座完全拔出。
19. 电源插头需保持能轻易操作插拔的状态。



带雷击标志的三角形符号，意思是警告用户在设备未绝缘的情况下会有“危险级别的电压”，可导致人体遭受到电击伤害的风险。



带感叹号的三角形符号，意思是警告用户，在本设备附带的操作说明手册内，此处有重要的操作和维护（售后服务）说明。

ALPHA

用户手册

28

ALPHA扬声器构成专业监听系统，我们衷心地感谢你选择了Focal。此系列产品经过精心设计，可获得完美的声场，高精度度和扩展频响，适用于近场监听。

包装内含：

扬声器提供以下配件（与使用说明书分开包装）：

- 1 根电源线
- 4 片橡胶垫脚
- 1 张保修卡

请检查所有配件是否齐全，并把所有附件从包装箱中取出。

请小心地从包装箱里取出扬声器，避免设备受损，打开盒的两端及把他们接起。然后取出上层保护垫把扬声器轻轻提出来。检查喇叭是否损坏的各种迹象。万一不幸发生损坏情况，请告知承运人和供货商。请保持包装盒完整以便将来运送。

使用前的建议

我们须向用户作出警告，此扬声器可产生高声压级，特别是在5.1的配置情况下。由于此扬声器拥有极低的失真水平，会将用户的疲劳感降至最低，所以在扬声器工作时不容易察觉到实际的声压级。请记住，持续在过高的水平鉴赏一段时间，可导致永久性失聪。

保修单

此产品只对部件的缺陷和技术进行保修，保修期为2年。在保修期内，Focal将自行决定对该产品进行修理或更换零件。若该产品被证实有缺陷，则该产品被召回，运费预付可进行Focal的相关服务措施。否则，如该缺陷是在未经授权的情况下擅自改动而导致的意外，或由于疏忽、误操作导致，均不在保修的范围内。如需进一步的信息，请联系在贵国的经销商或分销商。

快速启动

- 1.在启动前，请确保监听设备和音源已关闭，且所有参数设定已归零。
- 2.请把音频信号从音源输出连接至两台监听设备。插头请选用XLR或RCA款式。



为保证你能使用RCA和XLR插头能顺利连接音源至监听设备，请检查各接口是否正常。参阅第32页可获取更多资料。

- 3.请确保设备适用电压与用户所在地区的电压范围是否一致。设备适用电压标注在背面板的下方部位（在IEC接口下方）。如二者电压并不匹配，请勿把监听设备与电源连接，请联系您的经销商或分销商。连接交流电插座，请使用本设备提供的电源线。
- 4.请把连接至监听设备的音源打开，并确保音源输出水平为 $-\infty$ 或设为极低的水平。
- 5.打开您的监听设备。监听设备现时为待机模式。
- 6.请逐渐缓慢地增大您的音源输出水平，使监听设备解除静音状态。



打开监听设备的开关后，并在激活设备的自动待机模式后（请参阅第32页获取更多关于自动待机模式的资料说明），信号侦测回路将需要等待大约3秒，从而解除监听设备的静音状态。

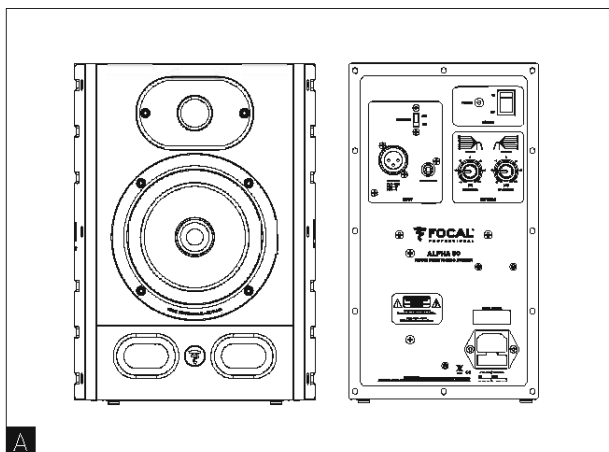
7.如果您对设备进行过调整，混音或对母带进行了后期处理，我们建议您按以下顺序关闭音频设备：

- a.关闭您的监听设备；
- b.关闭您的音源设备。

ALPHA

用戶手冊

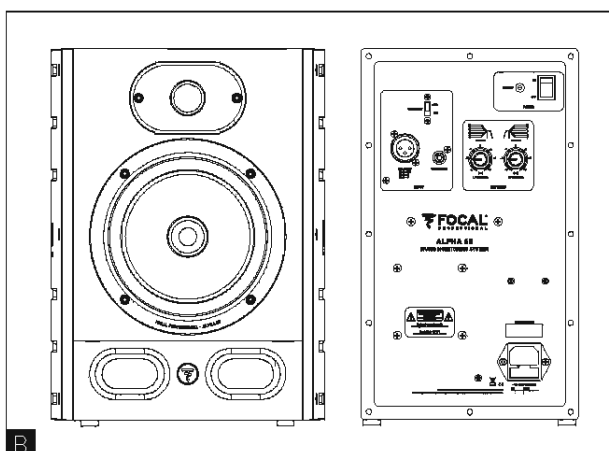
29



A

ALPHA 50

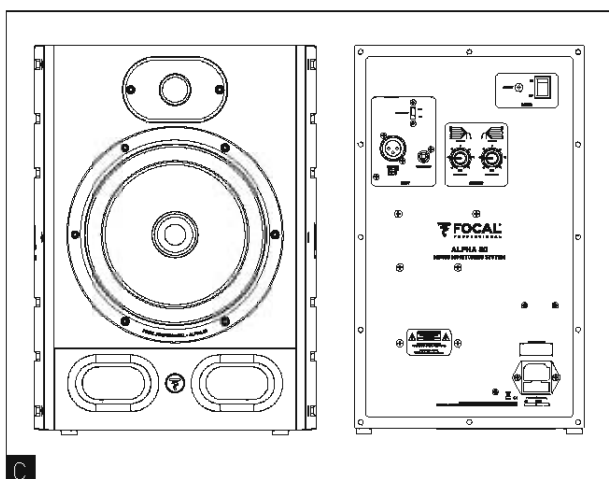
ALPHA 50 是一款两分频近场专业监听扬声器（2个内置功率放大器），由一个5"（13厘米）苯乙烯玻璃涂层的大型薄片状锥盆组成低音/中音喇叭。由一个凹式铝制高音单元组成高音喇叭（图A）。



B

ALPHA 65

ALPHA 65是一款两分频近场专业监听扬声器（2个内置功率放大器），由一个6.5"（16.5厘米）苯乙烯玻璃涂层的大型薄片状锥盆组成低音/中音喇叭。由一个凹式铝制高音单元组成高音喇叭（图B）。



C

ALPHA 80

ALPHA 80是一款两分频近场专业监听扬声器（2个内置功率放大器），由一个8"（21厘米）苯乙烯玻璃涂层的大型薄片状锥盆组成低音/中音喇叭。由一个凹式铝制高音单元组成高音喇叭（图C）。

ALPHA

用户手册

30

安装



电源电压

您的产品必须通过接地的电源线进行供电。

音频输入连接

音频信号输入连接，根据您的选择，请选择XLR或RCA插口。

XLR的接口可允许连接的平衡信号源，并按标准接线说明使用：

Pin 1 = 接地（屏蔽）

Pin 2 = 正相位（“热”）

Pin 3 = 负相位（“冷”）

RCA插口允许连接非平衡的信号源。这是很普遍地把负相位（Pin 3）连接到屏蔽（Pin 1）。

这种连接线是在正常电平水平。

正确使用，首先检查工作电压是否已正确设置（见设置面板）。如不正确，请调整选择合适的电压。另外还需检查，是否需要更换保险丝，是否为理想适用电压。



警告

为了让您能把两个音源通过RCA和XLR插头能顺利连接至监听设备，请检查各接口是否正常。如果您想感受同时连接两个音源此特征带来的好处，请确保只有一个音源处于打开状态，避免不必要的干扰或另一声源的声音。

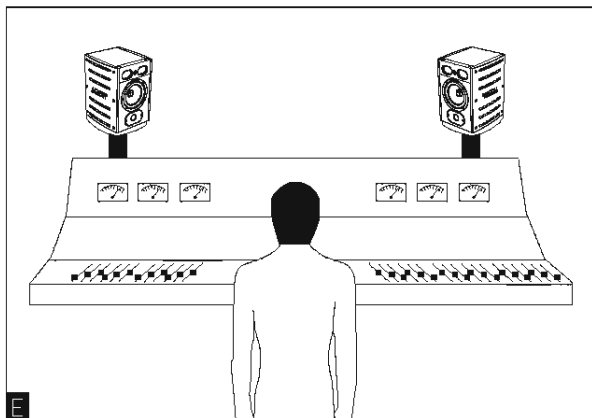
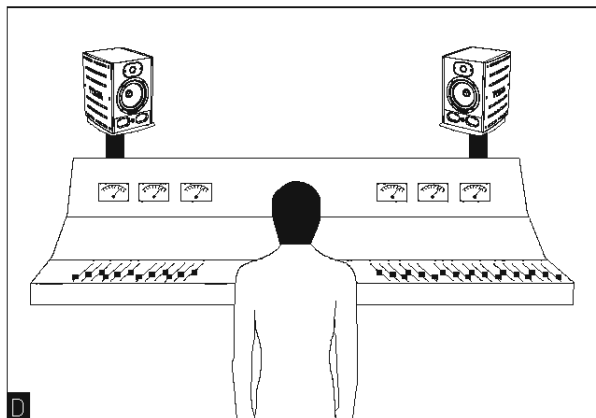
自动待机模式

ALPHA系列监听音箱配备了自动待机模式。当监听音响的开关打开后，待机模式将启动。只需要将输入监听音箱的音源信号，缓慢地提高输出水平则可解除待机模式。持续30分钟没有接收到音频信号，监听音箱将自动转为待机模式。在待机模式下，设备的电功率少入0.5W。

正确位置摆放

ALPHA系列扬声器是近场监听系统，应放置在距离听众0.4米至3米处，朝向聆听者的方向摆放。它们可以摆放在控制台的上方，或立放在适当的位置。无论哪种方式，高音喇叭到地板的水平高度大约与听者的耳朵高度水平一致。如需要，可把音箱倒转放置，从而更好地符合此规则。

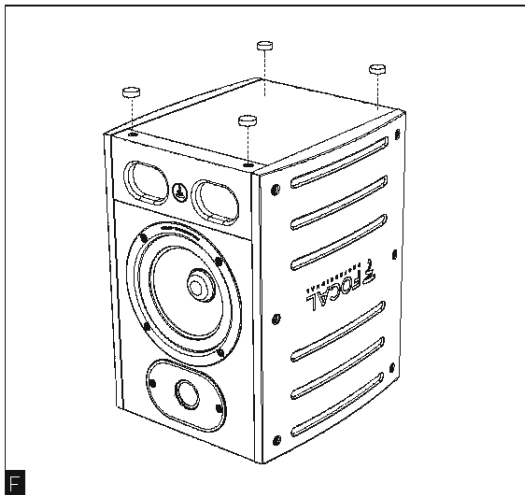
ALPHA系列音箱必须竖立放置朝向听者。（图D、E）。



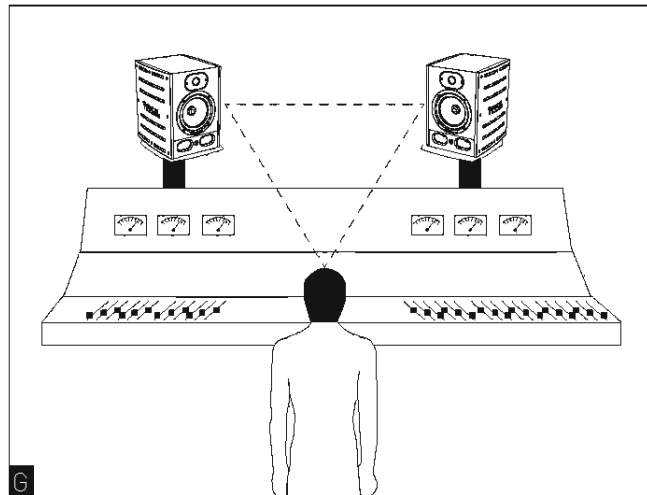
ALPHA

用戶手冊

31

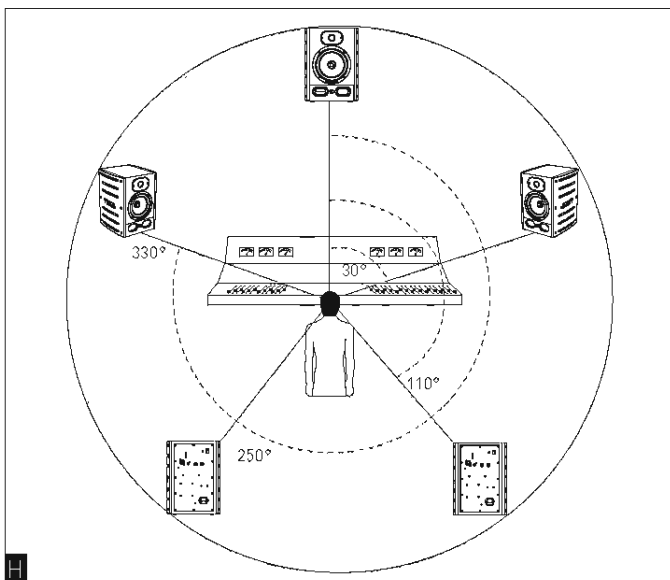


当音箱位置定好之后，为减少音箱与支架/桌面带来的震动，可把包装提供的4片橡胶垫脚放置于音箱底部。可通过调整音箱之间的间隙和左/右的定位宽度，全局音效（左/中/右），一切取决于您的录音/混音精度。



立体声摆放

我们极力推荐您按等边三角形距离摆放监听音箱。即2只音箱与听者的位置3点构成等边三角形（图G）。



环回立体声摆放

若需设置为5.1声道，我们建议您把监听音响按圆形分布，且最佳聆听位置与每只监听音箱的距离一致。置中监听音箱需摆放在 0° ，右前置监听音箱需摆放在 30° ，右后置监听音箱在 110° ，左后置监听音箱在 250° ，左前置监听音箱在 330° （图H）。

运转磨合

如同所有品牌的新喇叭一样，驱动器需要一段磨合期：ALPHA的传感器是机械零件组成，需要一点时间来沉淀和适应气候环境。此时间的长短取决于工作环境，有可能需要几周的时间。请避免为了快速地完成磨合过程，在最初使用的几小时内，过负荷地运行扬声器。最好是以中等音源电平输入音源，运行20个小时左右，或使用较特别的低频音源节目运行。只有传感器稳定工作了，您的扬声器就会获得最佳的表现性能。

ALPHA

用戶手冊

32

ALPHA 50, ALPHA 60和ALPHA 80 控制和连接

1 - 平衡输入

XLR的插口可连接的平衡信号的来源，并遵循标准的接线说明。

Pin 1=接地（屏蔽）

Pin 2 =正相（“热”）

Pin 3 = 负相（“冷”）

平衡输入已经设置了+4dBu灵敏度，以便匹配任何平衡音频源的灵敏度。

2 - 非平衡输入

RCA插口可允许非平衡信号源的连接。这是常见的链接外的非平衡链接（Pin3）地面（Pin1）。这种连接一般是由上线。非平衡输入已经设置了-10dBV灵敏度，以便匹配任何非平衡音频源的灵敏度。

3 - 灵敏度

该开关功能是从监听提供更高的声压级，可用灵敏度是0dB和+6dB。我们建议您设置成0dB，当您的音源达到最大输出时，+6dB可以提供更高的声压级。

4 - 开/关

开/关转换器允许将内置功率放大器开或关。当打开显示器时，待机键被激活，关闭哑音，发送音频信号到您要检查的显示器，判断它是否自动关闭了显示器的哑音状态。

5 - 开/待机转换器

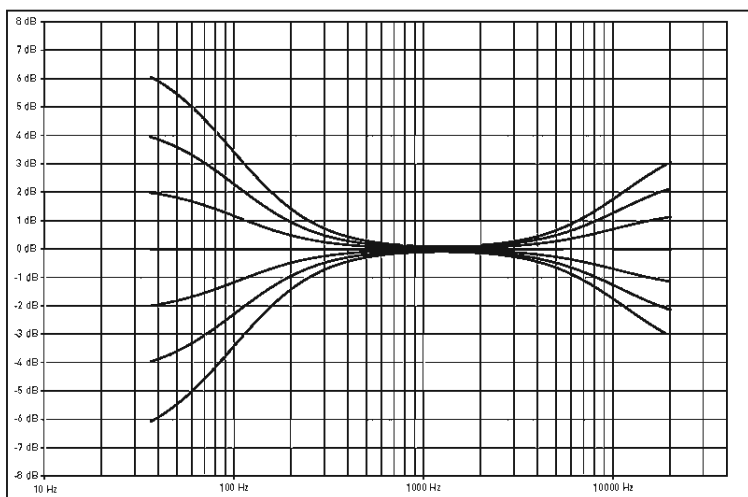
当电源开关关闭时，待机键的LED不亮。当打开电源开关时，待机键LED也自动打开。当检查音频信号时，待机键停用，LED关闭。没有音频信号30秒后，显示器会自动哑音，避免不需要的功率消耗。哑音状态时，电源消耗<0.5W。关闭哑音，发送音频信号到音箱。音箱需要3秒后才关闭哑音状态。

6 - 低通滤波器

低通滤波器旋转开关可以激活或修正声压级低于300Hz的音量。当需要自然而柔和的音质时，我们建议您设置低通滤波器旋转开关到+2dB。当需要中性的音质时，我们建议您设置低通滤波器旋转开关到0dB。当扬声器被放置旁边的墙壁或一个角度时，我们建议您设置低通滤波器旋转开关到-2，-4或-6dB。

7 - 高通滤波器

高通滤波器旋转开关可以激活或修正4.5kHz以下的声压级。当需要自然而柔和的音质时，我们建议您设置高通滤波器旋转开关到+2dB。当需要中性的音质时，我们建议您设置高通滤波器旋转开关到0dB。当需要声音在这个频率范围内自然增加时，我们建议您设置低通滤波器旋转开关到-2或-3dB。



ALPHA

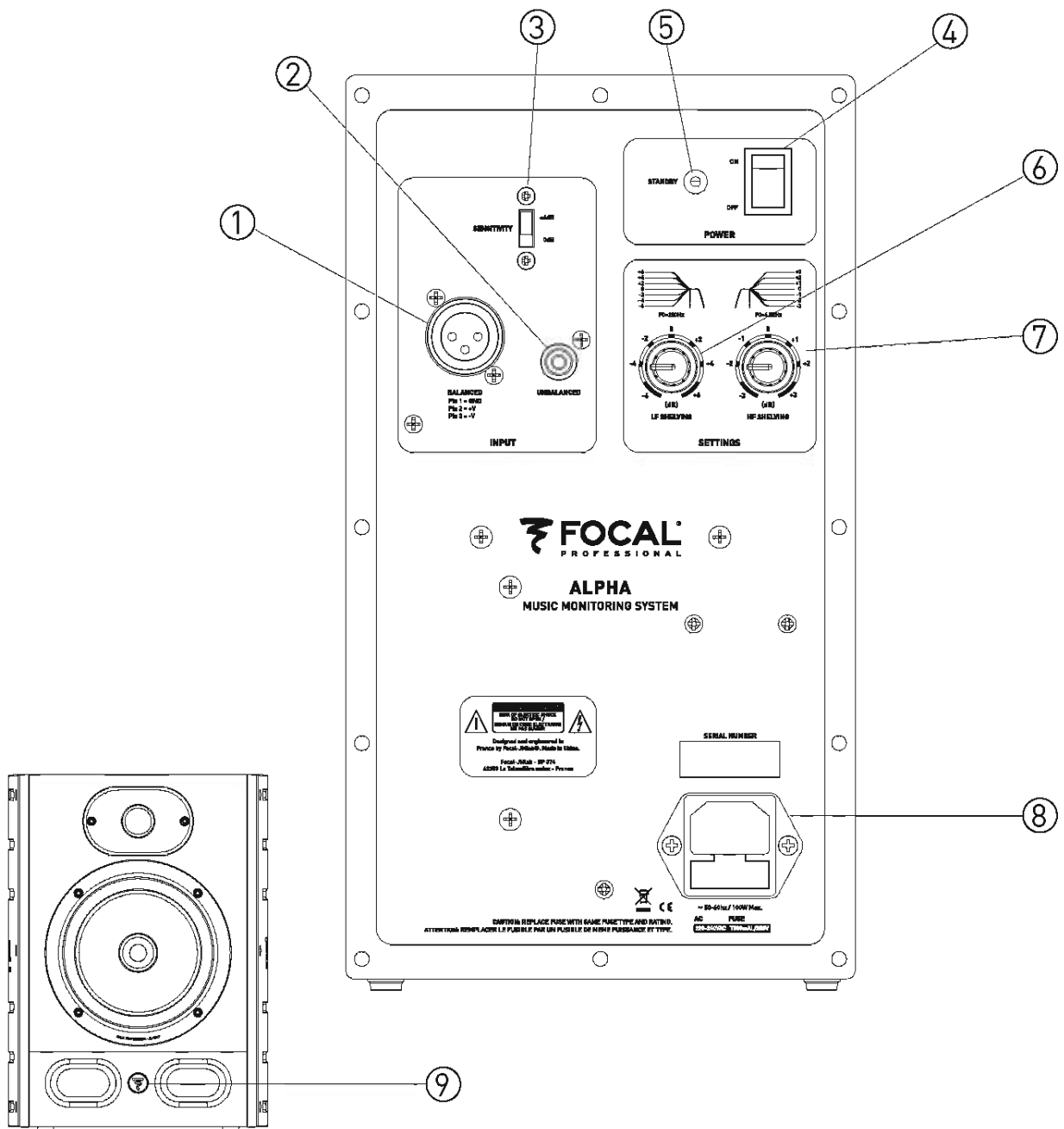
用戶手冊

8 - IEC插口

连接IEC插口的电源线。

9 - 前面板LED

当电源关闭时，前面板LED指示灯也会熄灭。LED指示灯在显示器通电时会亮。当检查音频信号时，待机键停用，LED指示灯保持打开状态。没有音频信号30秒后，显示器会自动哑音，避免不需要的功率消耗。哑音状态时，电源消耗<0.5W。关闭哑音，发送音频信号到音箱。音箱需要3秒后才关闭哑音状态。



ALPHA

用戶手冊

34

性能	ALPHA 50	ALPHA 65	ALPHA 80
• 频率响应 (+/- 3dB)	45Hz - 22kHz	40Hz - 22kHz	35Hz - 22kHz
• 最大声压级	103dB (峰值@1米)	106dB (峰值@1米)	109dB (峰值@1米)
电子部分			
• 输入	- 类型/阻抗 - 输入接口 XLR: 平衡, 10k ohms RCA: 非平衡 10k ohms感光度补偿		
• 低频放大器	35W, AB级	70W, AB级	100W, AB级
• 低频放大器	20W, AB级	35W, AB级	40W, AB级
• 自动待机模式	- 待机 - 待机停用 不适用显示器30秒后 检测信号 > 3mV		
• 电源-主电压	- 电压不能被修改 220-240V (保险丝 T500mA / 250V) ou 100-120V (保险丝 T1A / 250V)		
	- 连接 IEC插座和可拆电源线		
• 用户控制	- 灵敏度 - 低通滤波 (0-300Hz) - 高通滤波 (4.5-22kHz) - 电源开/关 可调, 0或+6dB 可调, +/-6dB 可调, +/-3dB 后面板的电源开关		
• 待机模式电源消耗	< 0.5W		
• 指示灯电源开	关LED - 待机LED		

单元	ALPHA 50	ALPHA 65	ALPHA 80
• 低音	13cm (5") 驱动单元, 苯乙烯 塑料锥盆	16,5cm (6.5") 驱动单元, 苯乙烯 塑料锥盆	21cm (8") 驱动单元, 苯乙烯 塑料锥盆
• 高音	25mm (1") 驱动单元, 铝倒置内凹式圆顶单元		

箱体	ALPHA 50	ALPHA 65	ALPHA 80
• 构造	0.6" (15mm) MDF		
• 喷漆	黑色带小斑点涂漆		
• 尺寸 (带4个橡胶垫脚, HxWxD)	313 x 220 x 258mm (12.3 x 8.7 x 10.2")	348 x 252 x 309mm (13.7 x 9.9 x 12.2")	397 x 287 x 348mm (15.6 x 11.3 x 13.7")
• 重量	7,3 kg (16.1 lb)	9,4 kg (20.7 lb)	12,8 kg (28.2 lb)

ALPHA

사용자 설명서

제품의 샘플은 유럽연합 지침서와 국제표준을 준수하여 테스트 하였습니다. 전자기 호환성 테스트 EN 55013, EN 61000 준수
전기전자용품 안전검사 2009/125/EC 와 REGULATION (EC) No 1275/2008 준수

경고

전기충격에 의한 위험
열거나 분해하지 마시오
비 또는 습기에 노출하지 마시오



중요 안전수칙

1. 사용 전 꼭 지침서를 읽어 주시기 바랍니다
2. 지침서를 잘 보관 해 주세요
3. 경고 사항에 주의를 기울여주세요
4. 지침서를 꼭 따라주세요
5. 물 주위에서 이 장비를 사용하지 말아주세요
6. 반드시 마른 헝겊으로 닦아주세요
7. 신문, 테이블보, 커튼 등이 통풍구를 막지 않도록 유의해주세요
8. 충분히 통풍이 될 수 있도록 장비주변에 최소 5cm의 거리를 확보해주세요
9. 라디에이터, 난방용 통풍장치, 스토브, 또는 램프와 같은 열을 발생하는 장치 근처에 설치하지마세요
10. 안전을 위해 만들어진 플러라이즈 접지형태의(국내 220V 전용) 플러그를 훼손시키지 마세요.
플러라이즈 플러그는 두개의 단자를 가지고 있으며 하나가 다른 하나보다 단자보다 넓습니다.
접지형 플러그는(해외전용) 3개의 단자로 되어 있습니다. 세 번째 접지용 단자는 안전을 위해 제공된 것입니다. 제품과 함께 제공된 플러그가 귀하의 콘센트에 맞지 않을 경우에는 전문가와 상의하여 오래된 콘센트를 교체하세요.
11. 특히, 플러그나 콘센트, 그리고 기기와 연결 되 있는 전선 부위가 밟히거나 찢히지 않도록 주의 해야 합니다.
12. 제조사가 지정하는 전용 부속품이나 액세서리만을 사용하세요. 다른 제품사용 중 고장 시워런티 서비스를 받으실 수 없습니다
13. 기기의 운반을 위해 카트를 사용해야 할 경우에는, 기기가 뒤집어져 물리적 손상을 입지 않도록 주의하세요
14. 번개가 치거나 장시간 사용하지 않을 때에는 플러그를 뽑아주세요
15. 모든 서비스는 대리점이나 국내총판 A/S 담당부서에 맡기세요. 전선이나 플러그가 훼손되었거나, 액체를 기기에 쏟았거나 물체를 기기 위에 떨어뜨렸을 때, 기기가 비나 습기에 노출되었을 때, 기기가 정상 작동을 하지 않을 때, 또는 기기를 떨어뜨렸을 때와 같은 경우에는 서비스가 필요합니다.
16. 경고 : 화재나 감전의 위험을 막기 위해 이 기기는 비나 습기에 노출되어서는 안되며 꽃병과 같이 물이 담긴 물건을 기기 주변이나 위에 올려두어서도 안됩니다.
17. 클래스 1 전기장치에 대한 경고: 클래스 1 전기장치장치로 분류되는 제품은 접지가 되어 있는소켓을 사용 해야 합니다
18. 완전히 전원을 차단하기 위해서는, 전원 코드를 콘센트에서 완전히 분리해주세요.
19. 메인 플러그는 즉시 작동할 수 있는 상태로 유지해주세요.



정삼각형 안의 화살표 모양 번개 표시는 제품의 인클로저 내에 절연되지 않은 "위험 전압"이 있음을 경고하기 위한 것이나 감전의 사고에 주의 하시길 바랍니다.



정삼각형 안의 느낌표 표시는 사용자에게 기기에 포함된 작동 및 유지보수 관련 지침들에 대한 중요성을 경고하기 위한 것입니다.

ALPHA

사용자 설명서

FOCAL을 선택해주셔서 감사 드리며 ALPHA 스피커는 프로페셔널 모니터링 시스템입니다. 이 제품은 완벽한 사운드, 높은 선명도, 확장된 주파수응답을 고려하여 디자인되었으며 근거리모니터링에 적합합니다.

의 패키지 구성

스피커는 아래의 구성품이 포함되어 있습니다

- 1개의 전원선
- 4개의 고무패드
- 1장의 품질보증카드

우선, 빠진 구성품이 있는지 확인한 후, 모든 액세서리를 박스에서 꺼냅니다.

스피커의 손상 없이 박스로부터 꺼내려면, 박스의 윗면을 조심스럽게 개봉 하시길 바랍니다. 갈 같은 날카로운 물체를 사용하다 제품에 손상을 입힐 수 있습니다. 개봉한 박스의 윗면을 완전히 젖히고 보호용 내장재를 제거한 후 스피커를 조심스럽게 들어올립니다. 이때, 스피커에 어떠한 손상이 없는지 잘 확인하시길 바랍니다.

만약 이러한 경우가 발생했다면 운송자, 또는 판매자에게 이에 대한 정보를 전달해주시길 바랍니다. 이는 향후 운반에 있어 주의를 기울일 있도록 하는 중요한 정보가 될 것입니다.

권장사항

특히 5.1 서라운드 셋팅으로 사용하실 경우 고음역대에 장시간 노출에 대해 주의하시길 바랍니다. 작업하는 동안에는 저음역대에서는 사용자가 피로감을 크게 느끼지 못할 수 있으나 실제 음압은 이것과 다를 수 있습니다. 이렇듯 과도한 음압에 장시간 노출되면 영구적으로 청력을 상실하는 결과를 초래할 수도 있으므로 이에 대해 유념해주시길 바랍니다

워런티

이 제품은 제품상의 결함이 있을 시 2년간 품질을 보증합니다. 구매제품을 온라인(www.focalprofessional.com/warranty)으로 등록해주시길 바랍니다. 품질보증기간동안 FOCAL은 FOCAL에서 인증한 FOCAL 서비스센터로 입고되어 품질결함이 입증된 제품에 한해 수리나 교체 서비스를 진행할 것입니다.(운송비 소비자 부담)

빠른 시작

1. 시작하기 전에 모니터스피커와 오디오소스는 모두 OFF 상태에 있어야 하며 모든셋팅값은 0에 맞춰주세요.
2. 오디오소스에서 나오는 오디오 시그널을 양쪽 모니터스피커에 연결해주세요. 이를 위해서는 RCA 또는 XLR 단자를 이용 해야 합니다



경고 : RCA와 XLR 단자를 사용하여 모니터스피커에 두 개의 오디오 소스를 연결 할 수 있도록 하기 위해서는 양쪽 입력은 ON상태여야 합니다. 더 자세한 내용은38페이지를참고하시길 바랍니다

3. (IEC 단자 아래) 후면 패널의 아래 쪽에 위치한 메인 전압이 해당 지역의 전압범위와 일치되어 있는지 확인해주세요. 그렇지 않은 경우에는, 모니터스피커를 전원에 연결하지 말고 판매자에게 연락해주시길 바랍니다. AC 소켓에 모니터스피커를 연결하기 위해서는 제공한 전원 케이블을 사용해주시길 바랍니다.
4. 모니터스피커에 연결된 오디오 소스의 스위치를 켜주세요. 이때 오디오소스의 출력레벨은 -∞ 이거나 매우 낮은 레벨을 유지해주시길 바랍니다.
5. 모니터스피커의 스위치를 켜주세요. 스피커는 스탠바이모드 상태가 될 것입니다.
6. 모니터스피커의 음소거 해제를 위해서 천천히 오디오소스의 출력레벨을 높여주세요.

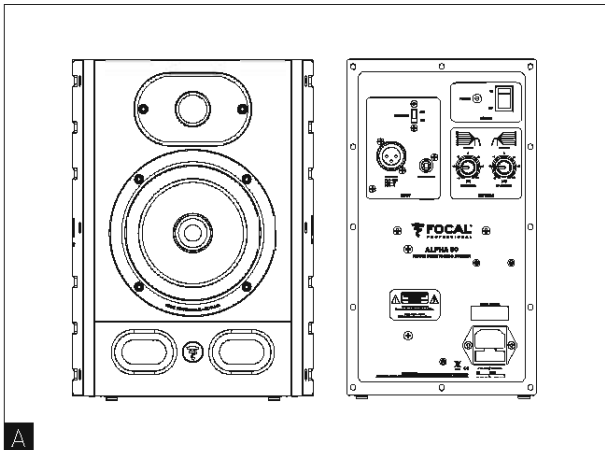


경고 : 모니터스피커의 스위치를 켜면 자동으로 스탠바이모드가 활성화 되지만 소리가 나기까지 약 3초의 시간을 필요로 합니다. (자동 스탠바이모드에 대해 더 많은 정보가 필요하신 분은 38 페이지를 참고해주시길 바랍니다)

7. 믹싱, 마스터링과 같은 작업이 끝난 후에는, 다음과 같은 방법을 권장합니다.
 - a, 모니터스피커의 전원을 꺼주세요.
 - b, 오디오소스의 전원을 꺼주세요.

ALPHA

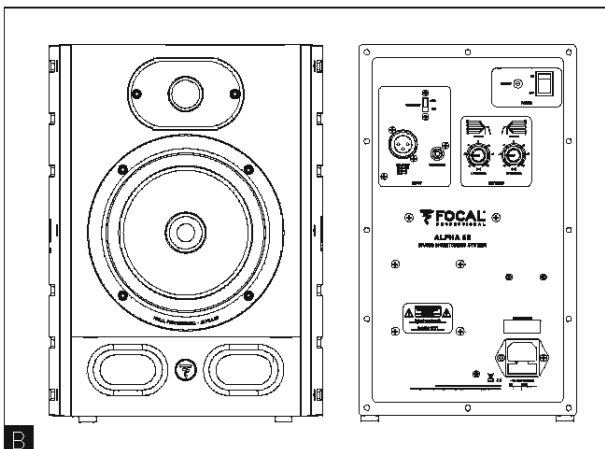
사용자 설명서



A

ALPHA 50

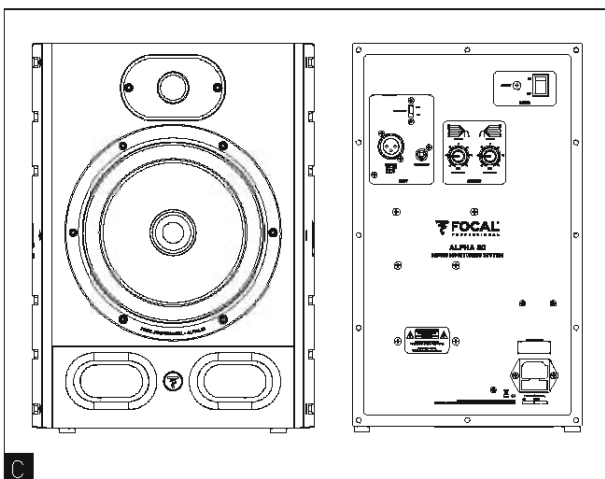
ALPHA 50 은 2개의 내장형 앰프가 탑재되어 있는 2-way 근거리용 액티브(Active) 모니터링 스피커입니다. Woofer 와 midrange speaker 는 래머너 포트안에 5" (13cm) woofer 와 폴리글래스 콘 (Polyglass cone) 으로 되어있으며 Focal 제품 의 특 징 중 하나인 알루미늄 재질 의 inverted (역방향) dome tweeter 가 탑재되어 있습니다. (fig. A 참조)



B

ALPHA 65

ALPHA 65 는 2개의 내장형 앰프가 탑재되어 있는 2-way 근거리용 액티브(Active) 모니터링 스피커입니다. Woofer 와 midrange speaker 는 래머너 포트안에 6" (16.4 cm) woofer 와 폴리글래스 콘 (Polyglass cone) 으로 되어있으며 Focal 의 제품 의 특 징 중 하나인 알루미늄 재질 의 inverted (역방향) dome tweeter 가 탑재되어 있습니다. (fig. B 참조)



C

ALPHA 80

ALPHA 80 은 2개의 내장형 앰프가 탑재되어 있는 2-way 근거리용 액티브(Active) 모니터링 스피커입니다. Woofer 와 midrange speaker 는 래머너 포트안에 8" (21 cm) woofer 와 폴리글래스 콘 (Polyglass cone) 으로 되어있으며 Focal 의 제품 의 특 징 중 하나인 알루미늄 재질 의 inverted (역방향) dome tweeter 가 탑재되어 있습니다. (fig. C 참조)

ALPHA

사용자 설명서

설치



전격전압
접지를 위해 제품에 제공되는 전원코드를 만을 사용해야 합니다

오디오 입력

오디오 입력단자는 XLR 이나 RCA 타입 모두 가능 합니다

XLR 입력단자는 **balanced** 시그널 소스를 연결할 때 사용하며 아래와 같이 기본배선방식으로 연결하면 됩니다.

Pin 1 = Ground (shield)

Pin 2 = In phase voltage ("hot")

Pin 3= Out -of-phase voltage ("cold")

RCA 입력단자는 **unbalanced** 시그널 소스를 연결할 때 사용합니다. 보통 위상반전전압(PIN3)을 접지(PIN 1)에 연결 합니다.



주의

RCA 와 XLR 를 동시에 모두 연결 하여 사용 가능 하지만, 이런 경우 두 개의 입력소스가 모두 재생되어 소리가 서로 믹스되기 때문에 원하지 않는 소리까지 재생 됩니다. 편의를 위해 RCA 와 XLR를 같이 연결하더라도 둘 중 원하는 소스만 각각 사용 해야 합니다.

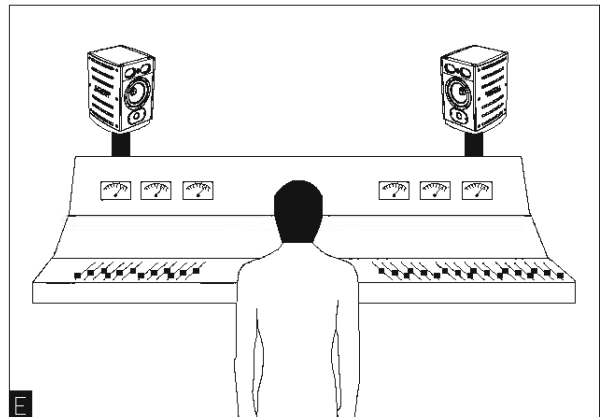
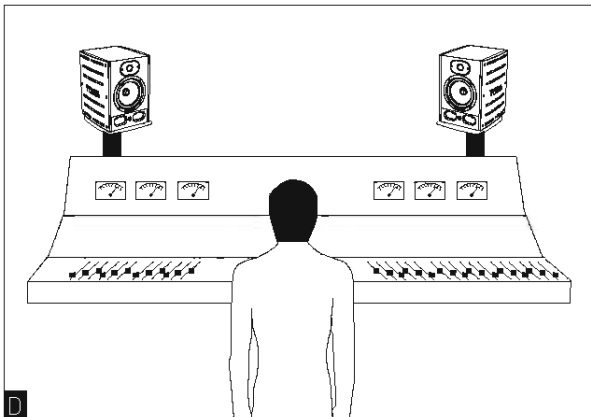
자동 대기모드

스피커에는 자동대기모드 기능이 탑재 되어있습니다.

전원을 켜면 자동으로 대기모드 또는 스탠바이 모드로 전환되며 입력소스의 레벨을 높이면 자동으로 대기모드가 해제 됩니다. 만일 30분동안 입력소스가 없으면 즉 사용하지 않으면 다시 대기모드로 전환 됩니다. 대기모드에서의 전력소비는 0.5W 이하 입니다.

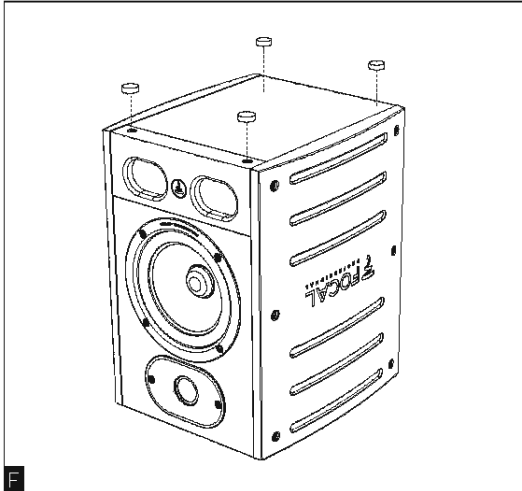
위치 설정

근거리용 스피커 특성 상(near field monitoring loudspeakers) 사용자자와 스피커간의 적정유효거리는 40 센티미터에서 3 미터까지이며 스피커의 방향은 사용자자의 정면을 바라보게 위치 하여야 합니다. 콘솔 위쪽이나 적합한 스탠드를 사용하여 배치 하셔도 되지만 최적의 효과를 위해선 스피커의 tweeter 높이와 사용자자의 귀 높이가 수평으로 일치되게 배치해 주시길 바랍니다. 필요의 경우 스피커를 끼꾸로 뒤집어 귀 높이와 수평이 되게 해야 하는 경우도 있는데 이 방법도 무관 합니다. 하지만 스피커를 옆으로 눕혀서 사용 하시면 절대 안됩니다. 항상 수직으로 세워 놓고 사용 하시길 바랍니다. (fig. D,E 참조)

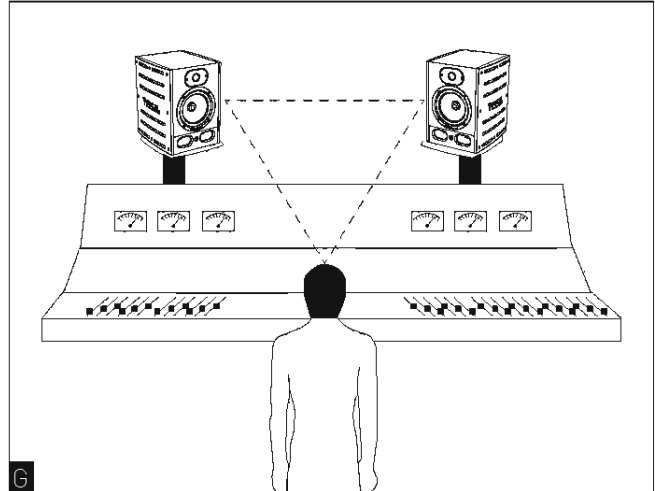


ALPHA

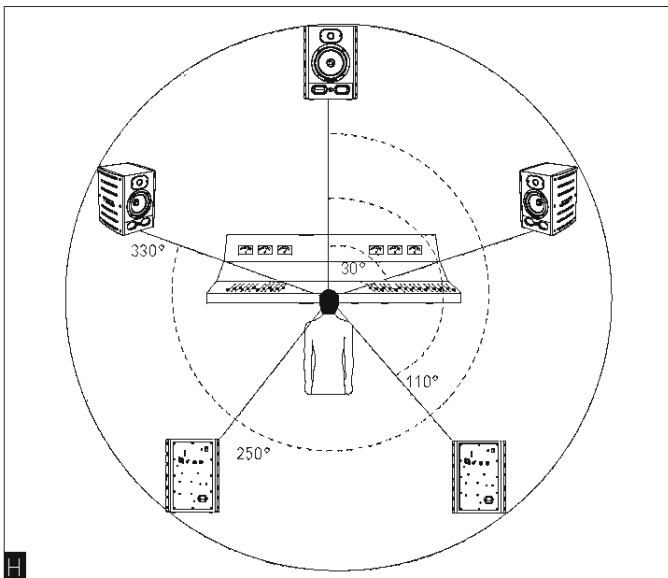
사용자 설명서



스피커의 높이 및 사용자간의 거리설정이 완료되면 스피커와 함께 제공되는 rubberpad (고무패드) 을 스피커 밑에 위치에 주십시오. (fig. F 참조). 콘솔을 정 중앙을 기준으로 두 스피커의 거리의 차이에 따라 음폭(width)이 달라지니 원하는 음색을 얻을 때까지 양 스피커간의 거리를 조절하십시오.



스테레오 포지셔닝
최상의 스테레오효과를 얻기 위해선 스피커와 사용자와의 위치 정삼각형이 되게 하십시오. (fig G 참조)



서라운드 포지셔닝

5.1 서라운드세팅을 할 경우 스위스팟(사용자 위치)를 중심으로 각각의 모니터 스피커의 거리는 모두 같게 해주시고 아래와 같이 각도를 설정하여 배치 해주시길 바랍니다. (fig.H 참조)

- Center monitor = 0°
- Front Right monitor = 30° (전면 오른쪽)
- Front Left Monitor = 330° (전면 왼쪽)
- Rear Right Monitor = 110° (후면 오른쪽)
- Rear Left Monitor = 250° (후면 왼쪽)

런닝 인 / 에이징

어떤 브랜드를 막론하고 새로운 스피커들은 고유의 성능을 발휘하기 위해선 어느 정도의 시 운전 또는 에이징 필요 합니다. 특히 스피커의 변환기(transducer)는 기계부품으로서 주의환경 및 사용조건 적응 하는데 약간의 시간이 요구 됩니다. 사용환경에 따라 각각의 에이징 소요시간은 스피 커는 다를 수 있으며 몇 주 정도가 걸릴 수도 있습니다. 처음 사용 하실 경우에는 볼륨레벨을 너무 높이지 마시고 시간이 지남에 따라 조금씩 볼륨레벨을 높여가면서 변환기가 주의환경에 적응 할 수 있게 해 주십시오. 저음역대 소스를 낮은 볼륨으로 20시간 정도 일정하게 유지해 주는 것을 추천 합니다. 변환기가 안정화되고 나면 최고의 성능을 발휘 해 줄 것 입니다.

ALPHA

사용자 설명서

ALPHA 50, ALPHA 65 and ALPHA 80 컨트롤 및 커넥터

1 - BALANCED

오디오 입력단자는 XLR 이나 RCA 타입 모두 가능 합니다. XLR 입력단자는 balanced 시그널 소스를 연결할 때 사용하며 아래와 같이 기본배선방식으로 연결하면 됩니다.

Pin 1 = Ground (shield)

Pin 2 = In phase voltage ("hot")

Pin 3= Out -of-phase voltage ("cold")

Balanced 입력은 이미 +4dBu sensitivity로 맞춰져 있어 다른 balanced 오디오 소스의 sensitivity 와 매칭 할 수 있게 해 줍니다.

2 - UNBALANCED

RCA 입력단자는 unbalanced 시그널 소스를 연결할 때 사용합니다. 보통 위상반전전압(PIN3)을 접지(PIN 1)에 연결 합니다.

Unbalanced 입력은 이미 +10 dBu sensitivity로 맞춰져 있어 다른 unbalanced 오디오 소스의 sensitivity와 매칭할 수 있게 해줍니다

3 - 감도조절 스위치

스위치기능(switch function) 은 필요에 따라 음압레벨(SPL)을 높일 때 사용합니다. 가능범위는 0dB / +6dB 이며 감도(sensitivity)는 0dB에 맞춰 사용하길 권장합니다 만일 오디오소스가 출력한계까지 도달 했을 경우 +6dB 세팅은 큰 의미가 없습니다.

4 - ON/OFF

ON/OFF switch 는 내장 앰프를 켜고 끄는 기능을 조정합니다. 스피커의 전원을 켜면 스펠바이모드가 활성화 되며, 오디오 시그널이 스피커로 입력되면 자동 인식하여 스펠바이모드가 해지 됩니다.

5 - 스펠바이

파워스위치(Powerswitch)를 끄면(off) 스펠바이 LED도 꺼집니다(off). 반대로 파워스위치(Powerswitch)를 켜면(on)

스펠바이 LED도 켜집니다(on). 스피커에 입력소스가 자동으로 인식 되는 순간 스펠바이모드는 해지되며

30분동안 입력소스가 없으면 전력낭비를 방지하기 위해 자동으로 스펠 바이모드가 활성화 됩니다.

스펠바이모드에서의 평균 전력소모량은 0.5W 이하입니다. 입력소스인식 후 자동으로 스펠바이모드가 활성화 되기까지 약 3초간의 시간이 걸립니다.

6 - LF SHELIVING

LF SHEIVING 스위치는 300Hz이하의 사운드 레벨을 컨트롤하는 역할을 합니다. 이러한 주파수 범위 내에서 부드럽고 자연스러운 사운드를 원할 경우에는 스위치를 +2dB에 맞추고 중립적인 사운드를 원할 경우에는 0dB , 모니터스피커가 설치된 주변에 벽이나 각이 있을 경우는 -2, -4, -6dB로 조절해줄 것을 권장합니다.

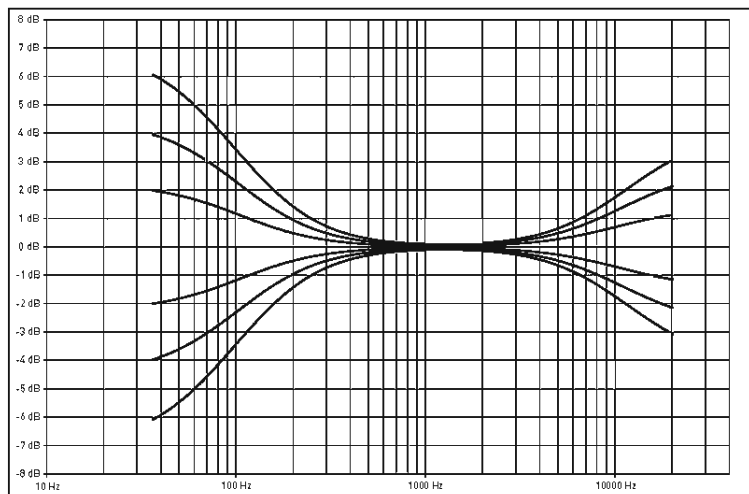
7 - HF SHELIVING

LF SHEIVING 스위치는 4.5kHz이상의 사운드 레벨을 컨트롤하는 역할을 합니다. 이러한 주파수 범위 내에서

흡음이 잘되는 환경(Mat environment)에서 부드럽고 자연스러운 사운드를 원할 경우에는 스위치를

+2dB에 맞추고 중립적인 사운드를 원할 경우에는 0dB , 반사되는 소리가 많은 환경의(Bright environment)

경우는 -2 또는 -3dB로 조절해줄 것을 권장합니다.



ALPHA

사용자 설명서

8-IEC 단자

제공된 전원선을 IEC 단자에 연결해주시길 바랍니다.

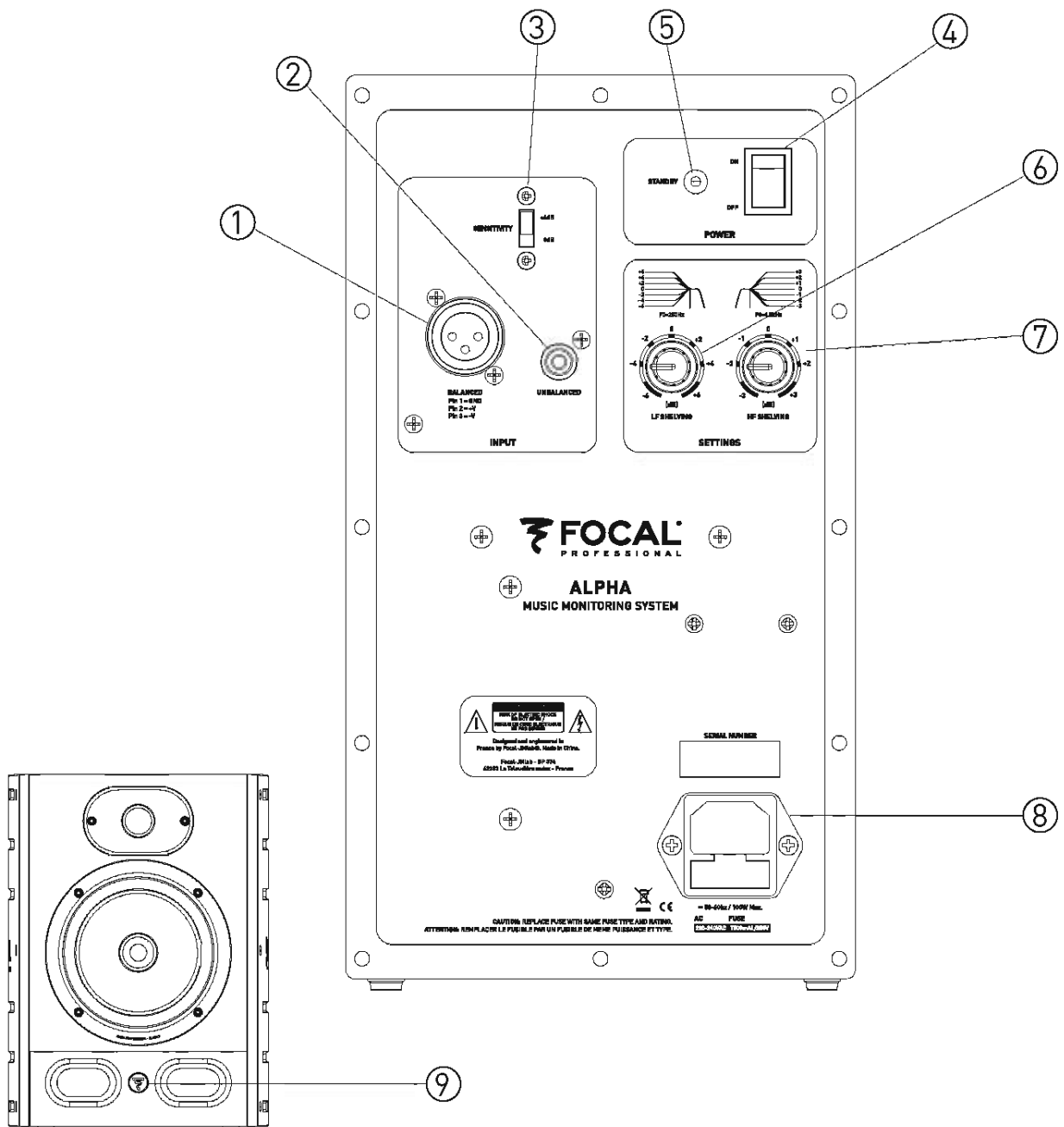
9-전면 LED

전원 스위치가 켜져 있을 때 전면 LED도 소등상태를 유지하며, 모니터스피커에 전원이 공급되면 전면의 LED에 불이 들어옵니다.

모니터에서 오디오 시그널이 감지되면 STANDBY는 비활성화되면서 전면 LED는 ON 상태를 유지합니다.

입력되는 오디오 시그널이 없이 30분이 지나면 모니터는 불필요한 전원의 소비를 막기 위해 작동을 멈추게 됩니다.

이때, 전면 LED가 소등되며 전력소비량은 0.5W 이하 상태가 됩니다. 모니터를 재작동 하기 위해서는 오디오 시그널을 다시 입력하면 됩니다. 그러면, 약 3초후 스피커는 다시 작동하게 됩니다.



ALPHA

사용자 설명서

42

Technical specifications	ALPHA 50	ALPHA 65	ALPHA 80
• Frequency response (+/- 3dB)	45Hz - 22kHz	40Hz - 22kHz	35Hz - 22kHz
• Maximum SPL	103dB SPL (peak @ 1 m)	106dB SPL (peak @ 1 m)	109dB SPL (peak @ 1 m)
Electronic section			
• Input	- Type /Impedance - Connectors XLR : balanced 10k0hms. RCA : unbalanced 10 k0hms with sensitivity compensation.		
• LF amplifier stage	35W, class AB	70W, class AB	100W, class AB
• HF amplifier stage	20W, class AB	35W, class AB	40W, class AB
• Auto Standby Mode	- Standby - Desactivation of standby After about 30 minutes without using the monitor By signal detection >3mV		
• Power supply	- Mains voltage THE VOLTAGE CAN NOT BE MODIFIED 220-240V (fuse T500mA / 250V) or 100-120V (fuse T1A / 250V)		
	- Connection IEC inlet and detachable power cord		
• User controls	- Sensitivity - LF shelving (0 - 300Hz) - HF shelving (4.5 - 22kHz) - Power ON / OFF Adjustable, 0 or +6dB Adjustable, +/-6dB Adjustable, +/-3dB Power ON/OFF switch on rear panel		
• Standby mode power consumption	< 0,5W		
• Indicators	Power ON/OFF LED - Standby LED		
Transducers			
• Woofer	5" (13 cm) drive unit Polyglass cone	6.5" (16,5 cm) drive unit Polyglass cone	8" (21 cm) drive unit Polyglass cone
• Tweeter	1" (25 mm) drive unit, Aluminum inverted dome		
Cabinet			
• Construction	0.6" (15mm) MDF		
• Finish	Vinyl and Black painting		
• Dimensions with 4 rubber pads (HxWxD)	12.3x8.7x10.2" (313x220x258mm)	13.7x9.9x12.2" (348x252x309mm)	15.6x11.3x13.7" (397x287x348mm)
• Weight	16.1 lb (7,3 kg)	20.7 lb (9,4 kg)	28.2 lb (12,8 kg)

ALPHA

ユーザーマニュアル

この度はFocal Professional ALPHA シリーズラウドスピーカー ALPHA 50 / ALPHA 65 / ALPHA 80
をご購入いただき、誠にありがとうございます。

本製品は精確かつスケール感あるサウンドステージと幅広い周波数特性を両立したニアフィールド・モニタリングに最適なシステムです。

本製品は電磁環境適合性EN55013, EN61000,電気保安EN60065, DIRECTIVE 2009/125/EC および
EC 規格No1275/2008 に適合する製品であることが認証されています。

ご注意ください!

感電する恐れがあります!

製品を解体しないでください。

雨や湿気の高い環境で使用しないでください。



取扱い上の注意

1. ご使用前に本マニュアルをご一読ください。
2. 本マニュアルはいつでもご覧になれるように、身近な場所に保管してください。
3. 警告されている事項を遵守し、正しく使用してください。
4. 水濡れの可能性のある場所や湿度の高い環境で使用しないでください。
5. クリーニングは乾いた柔らかい布で行い、洗剤等は使用しないでください。
6. ポート開口部や通気孔は布や新聞紙等で塞がないでください。
7. 開口部や通気孔部分は周りと5cm 以上の隙間を空けて設置してください。
8. 高温となる環境や機器のそばに本製品を設置しないでください。
9. 電源コードは必ず付属のものを使用してください。
10. 電源コードの上を歩いたり、プラグをひっぱり抜いたりしないでください。
11. アクセサリー類は付属の純正のものをご使用ください。
12. 製品をカート等に乗せて移動する場合はクッション材で梱包するなどして保護し、転倒等でけがをしないよう十分注意してください。
13. 長期間使用しない場合や、雷、嵐などの気象状況では電源コードを外してください。
14. 製品に不具合が生じた場合は必ず購入された販売店あるいは輸入元にご連絡ください。修理は正規の訓練を受けた技術者により行われる必要があります。電源コードやプラグのダメージ、液体が製品にかかった場合、落下、水没、水濡れ、動作不良などが発生した場合は修理の依頼をしてください。
15. <警告>漏電や感電を防ぐために製品の上に水の入った花瓶を置いたり、雨にさらしたり、湿気の高い環境で使用したりしないでください。
16. <警告>電源コードのプラグは必ずアースをとってください。
17. 電源を完全に切るためには、電源コードのプラグをコンセントから抜いてください。
18. 電源プラグはすぐに動作ができるよう通常は繋いだままの状態でも問題ありません。



このマークの表示がある場合は、特定の条件における感電の可能性について警告しています。



このマークの表示がある場合は、ユーザーに対しオペレーションあるいはメンテナンス上でご注意ください。いただきたい点について警告しています。

ALPHA

ユーザーマニュアル

44

同梱品について

製品には以下のものが同梱されています。

万一不足がございましたら、

すぐにご購入の販売店か輸入元までご連絡いただけますようお願い申し上げます。

- 1 × AC コード
- 4 × ラバーパッド
- 1 × 保証書
- 1 × 本マニュアル

開梱する

製品を安全に箱から取り出すためにまずふたの部分を完全に開き、外側に倒して下さい。

上部のクッション材を取り除き、スピーカーの正面ではなくサイド側を挟み込むように持ちゆくりと引き上げて下さい。

製品の状態をみて視認できる瑕疵がないかご確認ください。万一正常でない状態が確認された場合はすぐに販売店もしくは輸入元にご連絡ください。

梱包用の外箱は輸送時のためにお取り置きされることをお勧めします。



本製品は非常に低歪みですので、高い音圧で聴いても疲れにくいいためつい音圧レベルを上げてしまいがちです。特に5.1 チャンネル・システムでは予想以上に音圧は高くなりますので、上げすぎないように十分ご注意ください。
高音圧での長時間のリスニングは難聴の原因となります。

保証について

本製品の保証期間は納品日より1年間です。製品に不具合があった場合は、同梱の保証書に記載された規定に基づき無償で修理いたします。

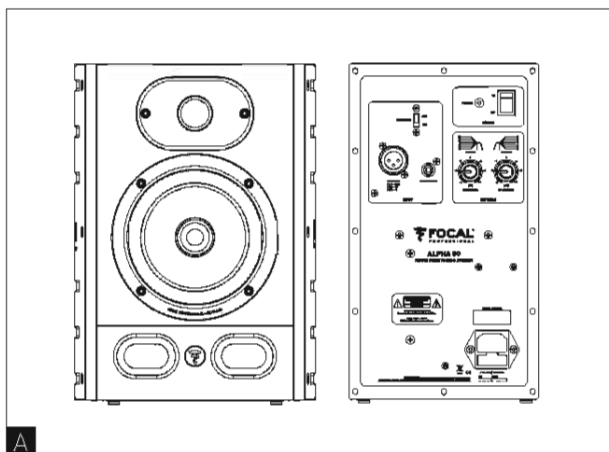
修理が必要な場合はご購入の販売店か輸入元に保証書を添えてご依頼ください。なお、出張修理および修理期間中の代替品のご用意は申し受けかねますので、予めご了承ください。

使用を始めるにあたって

1. 接続の前にすべての機器の電源がオフに、ボリュームレベルはゼロになっていることを確認してください。
2. 音声信号を各モニターにRCAもしくはXLRコネクター端子のラインケーブルを使って接続します。＜警告＞RCA, XLR両方を接続した状態で使用すると、いずれの入力も「オン」になります。このことについてはP.46を参照して下さい。
3. 電源電圧はリアパネルのIEC インレット下に記載されている数値と合致した正しい電圧にてご使用ください。電圧が一致しない場合は、使用をやめ購入された販売店あるいは輸入元に相談してください。電源コードは必ず付属のものをご使用ください。
4. 出力装置の電源を入れ装置のボリュームレベルがゼロまたは $-\infty$ であることを確認してください。
5. モニターのスイッチをオンにしてください。モニターはスタンバイ・モードになります。
6. 出力装置のボリュームをゆくりと上げていき、音が出ることを確認してください。
＜警告＞モニター電源をオンにするとオート・スタンバイ・モードになります。(オート・スタンバイ・モードについてはP.46を参照ください。)信号検出回路が働き、モニターのミュートが解除されるまで約3秒を要します。
7. トラッキング/ミキシング/マスタリング等の作業が終了したら、まずモニターの電源を落とし、その次に出力装置の電源を落としてください。

ALPHA

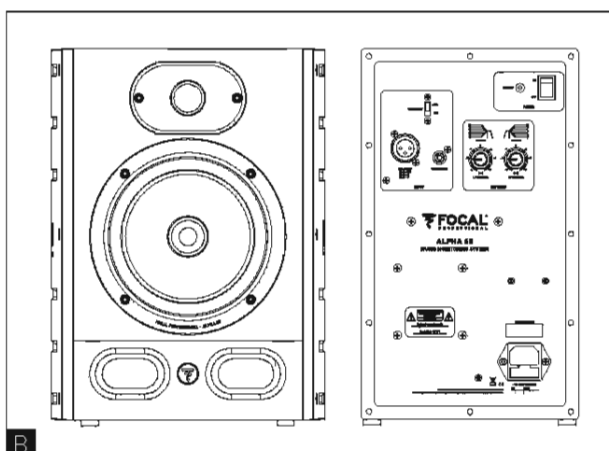
ユーザーマニュアル



A

ALPHA 50

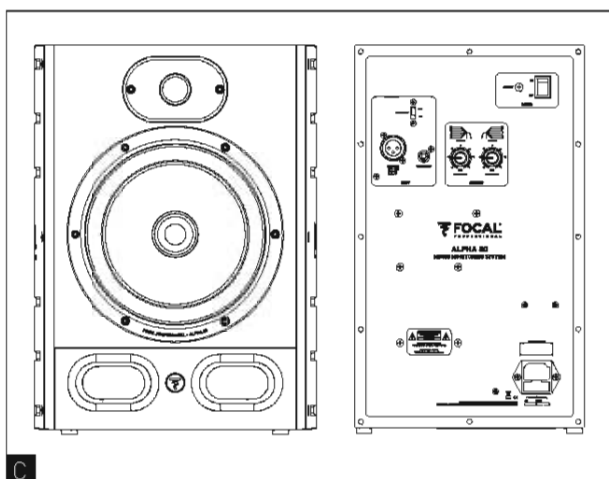
アクティブ・2 ウェイ・ニアフィールド・プロフェッショナル・モニタリング・ラウドスピーカー (図A)
アルミニウム・リバースドーム・ツイーターと13cm
ポリグラスコーン・ウーファー/ミッドレンジ・ドライバー搭載。各ドライバーは個別のアンプで駆動。フロントポート設計。



B

ALPHA 65

アクティブ・2 ウェイ・ニアフィールド・プロフェッショナル・モニタリング・ラウドスピーカー (図B)
アルミニウム・リバースドーム・ツイーターと
16.5cm ポリグラスコーン・ウーファー/ミッドレンジ・ドライバー搭載。各ドライバーは個別のアンプで駆動。フロントポート設計。



C

ALPHA 80

アクティブ・2 ウェイ・ニアフィールド・プロフェッショナル・モニタリング・ラウドスピーカー (図C)
アルミニウム・リバースドーム・ツイーターと21cm
ポリグラスコーン・ウーファー/ミッドレンジ・ドライバー搭載。各ドライバーは個別のアンプで駆動。フロントポート設計。

ALPHA

ユーザーマニュアル

46

接続と設置



ご注意ください!

電源コードは必ず付属のものを使用し、アースをとってください。
電源投入の前に、製品のリアパネルに表示された電圧とお使いの電源電圧が適合することをご確認ください。
もし、適切な電圧に設定されていない場合は、すぐに正しい位置に設定の上、必要に応じフェーズ交換を行ってください。
(正しいフェーズ値等については、P.50 の仕様項をご参照ください。)

入力接続

バランス(XLR)入力、アンバランス(RCA)入力各1系統が用意されています。

バランス入力は

Pin1=グランド

Pin2=正相電圧(ホット)

Pin3=逆相電圧(コールド)となっております。

アンバランス入力は逆相電圧(Pin3)とグランド(Pin1)がショートされています。



警告

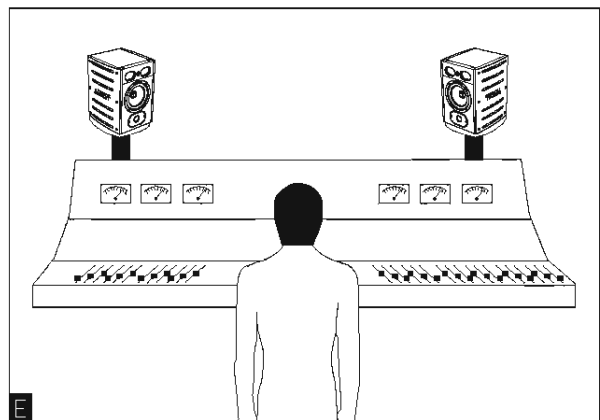
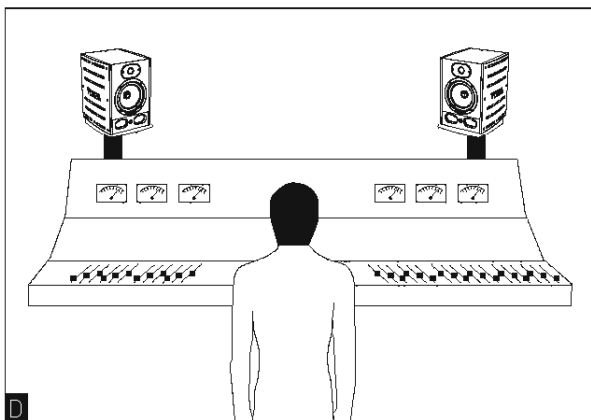
両端子ともにソース機器に接続した状態で使用する場合は、必ず一方だけのソース機器をオンにし、片方の機器の電源はオフにしてご使用ください。両方のソース機器から同時に入力すると不具合の原因となります。

オート・スタンバイ・モード

ALPHA モニターは電源投入するとスタンバイ・モードで起動します。入力音信信号を最低レベルから少しずつ上げていくと通常動作モードに切り替わります。30分以上入力信号が検知されない場合、モニターは自動的にスタンバイ・モードになります。スタンバイ・モードでは消費電力は0.5W以下です。

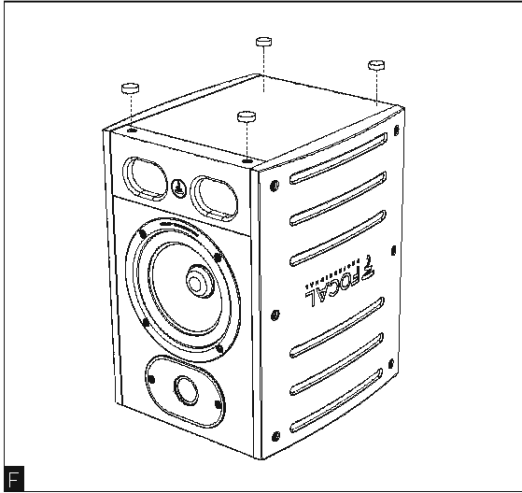
設置する

ALPHA ラウドスピーカーはニアフィールド・モニタリング・システムです。リスナーからの距離は40cmから3mの範囲内にリスナーにドライバーを向けて設置してください。調整卓の上に置いたり、吊り下げたり、適宜スタンド上に設置するなど、いずれの場合にもツイーターの高さがほぼリスナーの耳の高さに来るようにしていただくことをお勧めします。お望みであれば、スピーカーを逆さまに設置していただくことも問題ありません。ただし、横向きには設置しないでください。(図D,E)

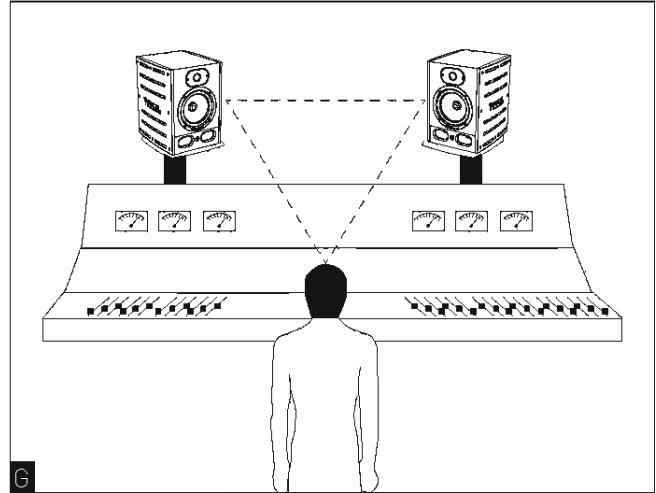


ALPHA

ユーザーマニュアル

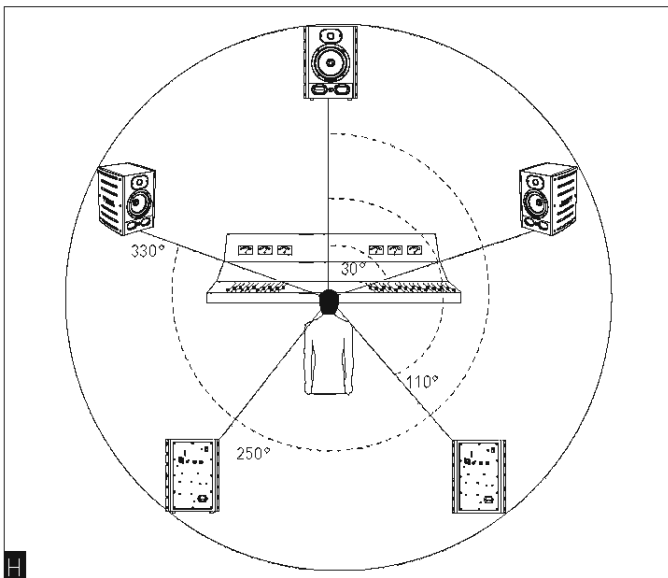


設置位置が決まったら、付属のラバーパッド(図F)を取り付けてください。
左右のモニターの間隔がサウンドステージのイメージを決定しますので、最適な位置を試聴しながら決めてください。



チャンネル・システムとして設置する場合

一般的に、左右のモニターとリスナー位置を結ぶ線が正三角形となるポジションに設置することが望ましいといえます。(図G)



バーンイン

どんなスピーカーでも新品の状態からしばらくはバーンインする必要があります。ALPHA トランスデューサーはメカニカル・エレメントにより成立していますので、環境によりことなるものの、バーンインの時間は長い場合で数週間が必要とすることをご了解ください。最初のうちは、あまり高いレベルの入力は避け、20 時間位超低域周波数を含んだソースでランニングしてください。

バーンインが十分に完了し、トランスデューサーが安定してきたとき、最高のパフォーマンスを発揮することができます。

サラウンド・システムとして設置する場合

5.1 チャンネルのセットアップの場合は、5 つのモニターがリスナーを中心として等距離の円周上にくるように設置されることをお勧めします。センターが 0° の位置とすれば、フロント右 30° 、リア右 110° 、リア左 250° 、フロント左 330° の位置に置いてください。(図H)

ALPHA

ユーザーマニュアル

48

接続端子とコントロールについて

1. バランス入力

XLR バランス入力は感度+4dBu にセットされています。

Pin1=グラウンド

Pin2=正相電圧 (ホット)

Pin3=逆相電圧 (コールド)

2. アンバランス入力

RCA アンバランス入力は感度-10dBu にセットされています。

Pin3 逆相電圧をPin1 グラウンドにショートしてあります。

3. SENSITIVITY(感度)

このスイッチによりモニターのSPL を切替えます。

選択肢は0dB または+6dB です。

通常は0dB のポジションでご使用ください。

入力ソースが最大出力レベルでもSPL に不足がある場合にのみ+6dB に切替えてください。

4. ON/OFF (スイッチ)

このスイッチは内蔵パワーアンプの電源をオン/オフします。オンにすると、ミュートのかかったスタンバイ状態となり、入力音信が検知されるとミュートが解除されます。

5 - STANDBY

電源がオフのときスタンバイLED は消灯し、電源投入するとLED が点灯します。入力信号が検知されるとスタンバイ・モードは解除され、LED は消灯します。30 分以上音新信号が入力されないと自動的にスタンバイ・モードに切り替わり不要な電力消費を行いません。スタンバイ・モードでの消費電力は0.5W 以下です。音信信号が検知されると3 秒ほどでスタンバイ・モードのミュートは解除されます。

6. LF シェルピング

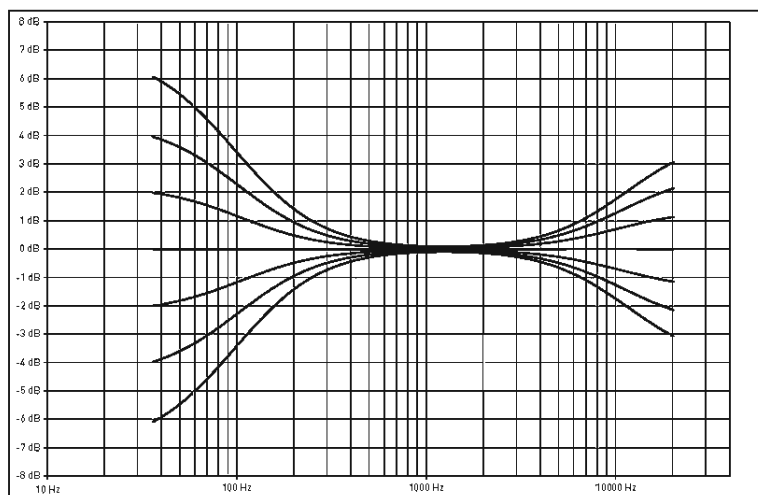
300Hz 以下のサウンドレベルをコントロールする機能です。もし設置環境のアコースティクスの低域が特にソフトであれば+2dB にセットされることをお勧めします。

環境がニュートラルであれば0 に、スピーカー設置位置が壁ぎりぎりの位置であったり、きつい角度のついた状態であった場合は-2、-4 あるいは-6dB にセットすることが適している場合があります。

7. HF シェルピング

4.5kHz以上のサウンドレベルをコントロールする機能です。設置環境の音響特性が特にこの帯域においてソフトであれば+2dBにセットされることをお勧めします。

特性がニュートラルであれば0dBに、環境が徳にハイ上がりな場合は-2、あるいは-3dBにセットすることが適している場合もあります。



ALPHA

ユーザーマニュアル

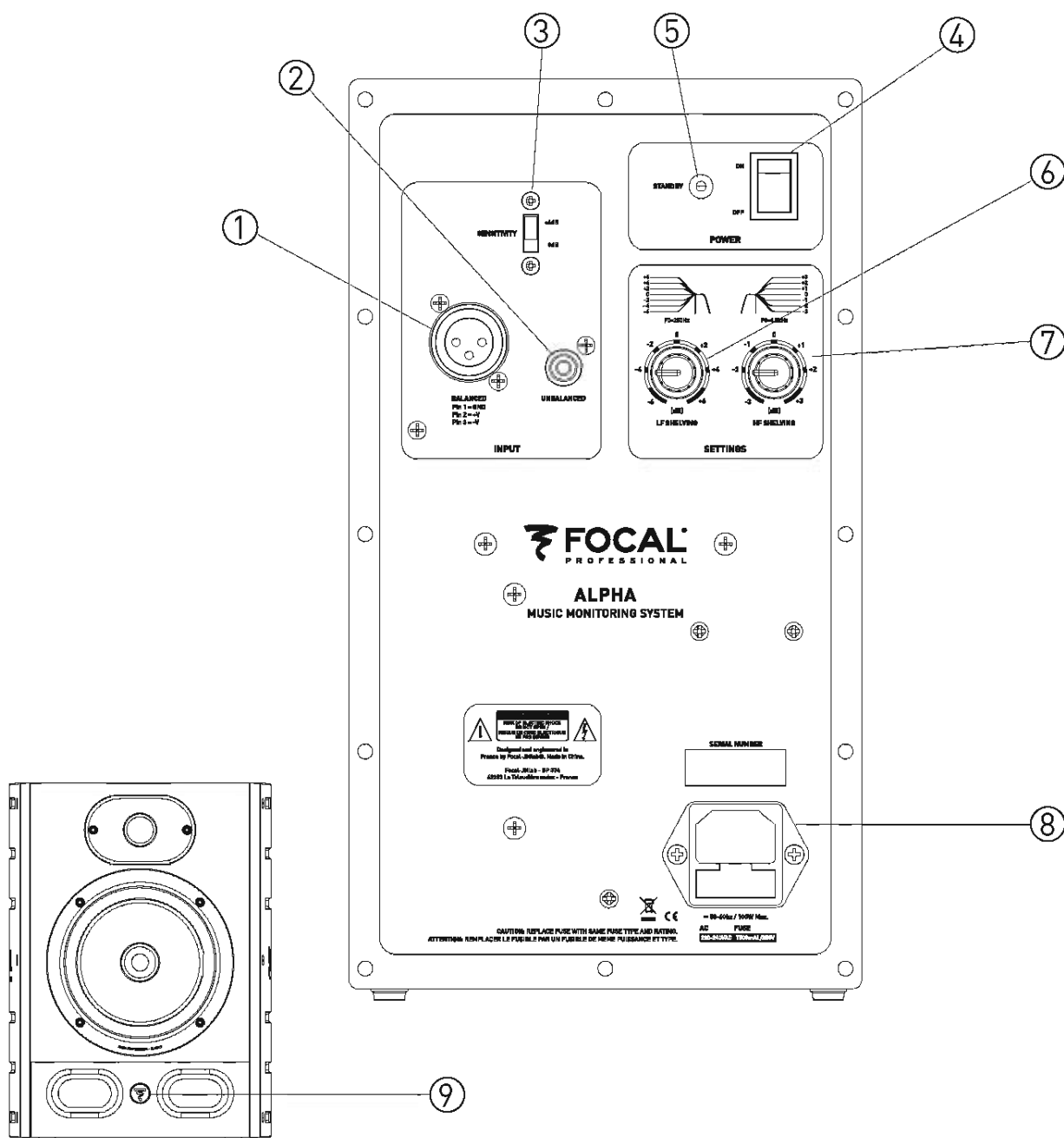
8. IEC インレット

付属の電源コードをこのインレットに接続してください。

9. フロントパネルLED

電源スイッチがオフのとき、フロントパネルLED は消灯しています。電源投入するとLED は点灯します。入力音声信号が検知されスタンバイが解除されてもフロントパネルLED は点灯したままです。

30 分以上音新信号が入力されない自動的にスタンバイ・モードに切り替わり、このLED は消灯し不要な電力消費を行いません。スタンバイ・モードでの消費電力は0.5W 以下です。音声信号が検知されると3 秒ほどでスタンバイ・モードのミュートは解除されます。



ALPHA

ユーザーマニュアル

50

製品仕様

パフォーマンス	ALPHA 50	ALPHA 65	ALPHA 80	
• 周波数特性 (+/- 3dB)	45Hz - 22kHz	40Hz - 22kHz	35Hz - 22kHz	
• 最大音圧	103dB SPL (peak @ 1 m)	106dB SPL (peak @ 1 m)	109dB SPL (peak @ 1 m)	
エレクトロニック・セクション				
• 入力	10kΩ バランスXLR 10kΩ アンバランスRCA (感度補正付)			
• アンプ出力 中低域	35W, class AB	70W, class AB	100W, class AB	
• アンプ出力 高域	20W, class AB	35W, class AB	40W, class AB	
• オートスタンバイ・モード	- スタンバイ - スタンバイ解除	30 分以上音信入力がないときは自動的にスタンバイ状態になる。 3mV 以上の信号を検知したときミュートは解除される。		
• 電源部	- 電源電圧 電圧の変更はできません。	220-240V (fuse T500mAL / 250V) or 100-120V (fuse T1AL / 250V)	220-240V (fuse T800mAL / 250V) ou 100-120V (fuse T1.6AL / 250V)	220-240V (fuse T1.6AL / 250V) ou 100-120V (fuse T3.15AL / 250V)
	- 電源接続部	IEC インレット		
• 設定項目	- センシティビティ - LF シェルピング (0 - 300Hz) - HF シェルピング (4.5 - 22kHz) - パワー On/Off	0dB or +6dB 選択 +/-6dB 可変 +/-3dB 可変 リアパネルに装備		
• スタンバイ・モード消費電力	< 0.5W			
• インディケータ	パワー On/Off LED - スタンバイ LED			
トランスデューサー				
• ウーファー	5インチ (約13cm) ポリガラス・コーン	6.5インチ (約16.5cm) ポリガラス・コーン	8インチ (約21cm) ポリガラス・コーン	
• ツィーター	1インチ (約25mm) アルミニウム インバーティッド・ドーム・タイプ			
Cabinet				
• キャビネット	15mm 厚MDF			
• 仕上げ	ブラックビニール塗装			
• サイズ(ゴム足含む)	H313 W220 D258 mm	H348 W252 D309 mm	H397 W287 D348 mm	
• 重量	7,3 kg	9,4 kg	12,8 kg	



Votre produit Focal-JMlab a été conçu et fabriqué avec des matériaux et composants de haute qualité, susceptibles d'être recyclés et réutilisés. Ce symbole signifie que les appareils électriques et électroniques, lorsqu'ils sont arrivés en fin de vie, doivent être éliminés séparément des ordures ménagères. Veuillez rapporter cet appareil à la déchetterie communale ou à un centre de recyclage. Vous contribuez ainsi à la préservation de l'environnement.



Your Focal-JMlab product was developed and manufactured with high-quality materials and components which can be recycled and/or re-used. This symbol indicates that electrical and electronic equipment must be disposed of separately from normal garbage at the end of its operational lifetime. Please dispose of this product by bringing it to your local collection point or recycling centre for such equipment. This will help to protect the environment in which we all live.



Ihr Focal-JMlab-Produkt wurde mit hochwertigen Materialien und Komponenten entworfen und hergestellt, die recycelbar sind und wieder verwendet werden können. Dieses Symbol bedeutet, dass elektrische und elektronische Geräte am Ende ihrer Nutzungsdauer vom Hausmüll getrennt entsorgt werden müssen. Bitte entsorgen Sie dieses Gerät bei Ihrer örtlichen kommunalen Sammelstelle oder im Recycling Centre. Bitte helfen Sie mit, die Umwelt in der wir leben, zu erhalten.



Su producto Focal-JMlab ha sido concebido y fabricado con materiales y componentes de alta calidad, que pueden ser reciclados y reutilizados. Este símbolo significa que los aparatos eléctricos y electrónicos, al final de su vida útil, deberán ser separados de los residuos domésticos y reciclados. Rogamos llevar este aparato al punto de recogida de su municipio o a un centro de reciclaje. Por favor, contribuya Vd. también en la conservación del ambiente en que vivimos.



Il vostro prodotto Focal-JMlab è stato progettato e realizzato con materiali e componenti pregiati che possono essere riciclati e riutilizzati. Questo simbolo significa che gli apparecchi elettrici ed elettronici devono essere smaltiti separatamente dai rifiuti domestici alla fine del loro utilizzo. Vi preghiamo di smaltire questo apparecchio negli appositi punti di raccolta locali o nei centri preposti al riciclaggio. Contribuite anche voi a tutelare l'ambiente nel quale viviamo.



O seu produto Focal-Jmlab foi concebido e fabricado, utilizando materiais e componentes de alta qualidade que, podem ser reciclados e reutilizados. Este símbolo significa que, no fim da sua vida útil, equipamentos eléctricos e electrónicos devem ser eliminados separadamente dos resíduos sólidos domésticos. Por favor, entregue este equipamento ao respectivo ecoponto local ou comunal ou ao centro de reciclagem competente. Por favor, ajude-nos a preservar o meio ambiente em que vivemos.



Tämä Focal-JMlab-tuote on suunniteltu ja valmistettu korkealaatuisista materiaaleista ja komponenteista, joita voidaan kierrättää ja käyttää uudelleen. Tämä symboli tarkoittaa, että sähkölaitteet ja elektroniset laitteet tulee hävittää erillään kotitalousjätteestä, kun niitä ei enää käytetä. Jätä tämä laite paikkakuntasi kunnalliseen keräyspisteeseen tai kierrätyskeskukseen. Auta meitä säästämään luontoa, jossa elämme.



Продукция Focal-JMlab была разработана и произведена из материалов высокого качества, а также компонентов, которые могут быть переработаны и/или использованы повторно. Этот символ означает, что электрические и электронные части в конце эксплуатационного периода продукта должны быть утилизированы отдельно от бытового мусора. Пожалуйста, утилизируйте этот продукт в специально предназначенных и оборудованных для этого местах. Это поможет защитить окружающую среду, в которой мы все живем.



Uw Focal-JMlab-Product is ontworpen voor en gebouwd uit hoogwaardige materialen en componenten die gerecycled kunnen worden en dus geschikt zijn voor hergebruik. Dit symbool betekent, dat elektrische en elektronische apparatuur aan het einde van zijn levensduur gescheiden van het huisvuil apart moet worden ingeleverd. Breng dit apparaat naar een van de plaatselijke verzamelpunten of naar een kringloopwinkel. Help s.v.p. mee, het milieu waarin we leve te beschermen.



Teie Focal-JMlab toode on välja töötatud ning toodetud kõrgkvaliteetsest materjalist ning osades, mida on võimalik ümber töödelda ning/või korduvkasutada. Antud märgis näitab, et elektri- ja elektroonikaseadmeid peab nende kasutusaja lõppemisel kõrvaldama lahus muudest jäätmetest. Palun viige toode kõrvaldamiseks teie kohalikku jäätmete kogumiskohta või antud seadme ümbertöötamiskeskusesse. See aitab kaitsta meid ümbritsevat keskkonda.



Produkt Focal-JMlab został zaprojektowany i wykonany z materiałów i elementów wysokiej jakości, nadających się do recyklingu i ponownego wykorzystania. Symbol ten oznacza, że sprzęt elektryczny i elektroniczny należy utylizować po zakończeniu użytkowania odrębnie od odpadów domowych. Sprzęt należy utylizować w komunalnym punkcie zbiórki lub w punkcie recyklingu. Pomóżcie i Wy chronić środowisko, w którym żyjemy.



Deres Focal-JMlab-produkt er designet og fremstillet med materialer og komponenter af høj kvalitet, som kan recycles og genbruges. Dette symbol betyder, at elektriske og elektroniske apparater skal bortskaffes adskilt fra det almindelige husholdningsaffald, når de ikke længere bruges. Aflever dette apparat på Deres lokale kommunale genbrugsstation eller på genbrugscentret. Hjælp med at passe på det miljø, vi lever i.

DK



Focal-JMlabs produkter har konstruerats och tillverkats av högkvalitativa material och komponenter som kan återvinnas och återanvändas. Symbolen innebär att uttjänade elektriska och elektroniska apparater måste tas om hand separerat från hushållsavfallet. Lämna apparaten på kommunens insamlingsställen eller återvinningscentraler. Hjälpt oss att skydda vår miljö.

SE



Az Ön által vásárolt Focal-JMlab termék kiváló minőségű, újrahasznosítható és/vagy újra felhasználható anyagok és komponensek felhasználásával készült. Ez a szimbólum azt jelzi, hogy az elektromos és elektronikus készüléket a normális hulladéktól elkülönítetten kell kidobni, amikor élettartama végére ért. A termék kidobásakor kérjük, vigye azt a helyi gyűjtőponthoz, vagy az ilyen készülékek számára fenntartott újrahasznosító központra! Ezzel hozzájárulhat környezetünk megóvásához, amelyben mindannyian élünk.

H



Šis Focal-Jmlab produkts ir izstrādāts un ražots, izmantojot augstas kvalitātes materiālus un komponentus, kurus var otrreizēji pārstrādāt un/vai lietot atkārtoti. Šis simbols norāda, ka elektriskās un elektroniskās ierīces pēc to kalpošanas laika beigām jālikvidē atsevišķi no parastajiem atkritumiem. Lūdzu, likvidējiet šo produktu, tikai nododot vietējā savākšanas punktā vai pārstrādes centrā, kas paredzēti šādai teknikai. Šādi jūs palīdzēsiet aizsargāt vidi, kurā mēs visi dzīvojam.

LV



Váš Focal-JMlab proizvod je zasnovan in izdelan iz visoko kakovostnih materialov in komponent, ki so obnovljive in jih je mogoče ponovno uporabiti. Ta simbol pomeni, da je potrebno električne in elektronske naprave po izteku njihove uporabne dobe, odvesti ločeno od gospodinjskih odpadkov. Naprošamo vas, da napravo oddate na vašem lokalnem komunalnem zbirnem mestu ali v reciklažnem centru. Naprošamo vas za sodelovanje pri pomoči ohranjanja našega življenjskega prostora.

SL



Váš výrobek Focal-JMlab byl navržen a vyroben z vysoce kvalitních materiálů a komponent, které lze recyklovat a znovu použít. Tento symbol znamená, že se elektrické a elektronické přístroje po uplynutí své životnosti musejí likvidovat odděleně od domácího odpadu. Odevzdejte proto prosím tento přístroj k likvidaci v místně příslušném komunálním sběrném dvoře nebo k recyklaci v příslušném recyklačním středisku. Pomozte nám prosím při ochraně životního prostředí.

CZ



Το Focal-JMlab προϊόν σας αναπτύχθηκε και κατασκευάστηκε με υψηλής ποιότητας υλικά και συστατικά τα οποία μπορούν να ανακυκλωθούν ή να ξαναχρησιμοποιηθούν. Αυτό το σύμβολο δηλώνει ότι οι ηλεκτρικές και ηλεκτρονικές συσκευές πρέπει να πετιούνται ξεχωριστά από τα κανονικά σας σκουπίδια στο τέλος του χρόνου λειτουργίας τους.

GR

Παρακαλείστε να πετάτε αυτό το προϊόν με το να το φέρετε το οικείο σας σημείο ή κέντρο ανακύκλωσης για κάθε συσκευή. Αυτό θα σας βοηθήσει να προστατέψετε το περιβάλλον στο οποίο όλοι ζούμε.



Jūsų Focal-JMlab gaminys buvo sukurtas ir pagamintas panaudojant aukštos kokybės medžiagas ir komponentus, kuriuos galima perdirbti ir/arba panaudoti pakartotinai. Šis simbolis nurodo, kad elektroninius įtaisus, pasibaigus jų eksploatavimo laikotarpiui, reikia utilizuoti atskirai nuo įprastinių buitinių atliekų. Jeigu šio gaminio tarnavimo laikas baigėsi, tai prašome perduoti jį specialių atliekų surinkimo arba perdirbimo omonei. Tai padės apsaugoti aplinką, kurioje mes visi gyvename.

LT



Váš výrobek Focal-JMlab bol navrhnutý a vyrobený z vysoko kvalitných materiálov a komponentov, ktoré je možné recyklovať a znovu použiť. Tento symbol znamená, že sa elektrické a elektronické prístroje po uplynutí svojej životnosti musia likvidovať oddelene od domáceho odpadu. Odovzdajte preto prosím tento prístroj k likvidácii v miestne príslušnom komunálnom zbernom dvore alebo k recyklácii v príslušnom recyklačnom stredisku. Pomôžte nám prosím pri ochrane životného prostredia.

SK

Garantie France

Il est maintenant possible d'enregistrer son produit en ligne : www.focal.com/garantie

Pour validation de la garantie Focal, merci de nous retourner cette page dans les 10 jours, à l'adresse suivante :

Focal-JMlab - BP 374 - 108, rue de l'Avenir - 42353 La Talaudière cedex - FRANCE

Modèle : _____ N° de série : _____

Nom du revendeur ou distributeur : _____

Nom de la société ou du propriétaire : _____

Nom du responsable technique : _____

Votre adresse complète : _____

Prix d'achat : _____

Activité :

- | | |
|--|------------------------------------|
| <input type="checkbox"/> Studio audio | <input type="checkbox"/> Mastering |
| <input type="checkbox"/> Post production | <input type="checkbox"/> Broadcast |
| <input type="checkbox"/> Autre (merci de préciser) : _____ | |

Détails de l'installation :

- Système d'exploitation : Mac PC
- Utilisé comme : nearfield midfield
- Utilisé pour : stereo multicanal
- Marque de la console : _____
- Logiciel "direct to disk" : _____

En cas de renouvellement, quelles étaient vos précédentes enceintes acoustiques ? _____

Dîtes en quelques mots pourquoi vous avez choisi Focal... _____

Vos annotations éventuelles : _____

Nous garantissons la confidentialité de ces informations.

International guarantee

Now it's possible to register on line : www.focal.com/warranty

In order to validate the Focal guarantee, please return this page
within 10 days to the following address:

Focal-JMlab - BP 374 - 108, rue de l'Avenir - 42353 La Talaudière cedex - FRANCE

Model: _____ Serial number: _____

Retailer or distributor name: _____

Company or owner name: _____

Technical manager: _____

Your complete address: _____

Retail price: _____

Occupation:

- Audio studio Mastering
 Post production Broadcast
 Other [please specify]: _____

Installation details:

Exploitation details: Mac PC

Used as: nearfield midfield

Used for: stereo multichannel

Mixing desk brand : _____

"Direct to disk" software: _____

In case of replacement, what were your previous acoustic speakers? _____

Explain in a few words why you chose Focal... _____

Your comments: _____

We guarantee the confidentiality of this information.



CE

Focal-JMLab® - BP 374 - 108, rue de l'Avenir - 42353 La Talaudière cedex - France - www.focal.com
Tel. [+33] 04 77 43 57 00 - Fax [+33] 04 77 43 57 04 - SCFG-131212/1 - codo1414